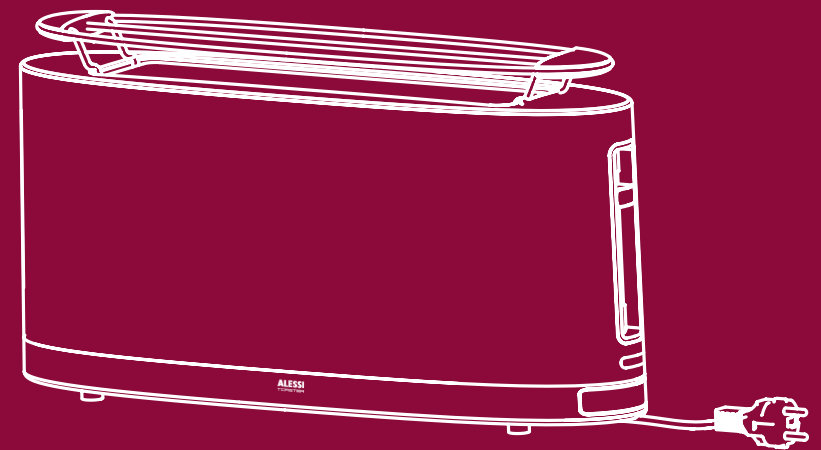


# ALESSI

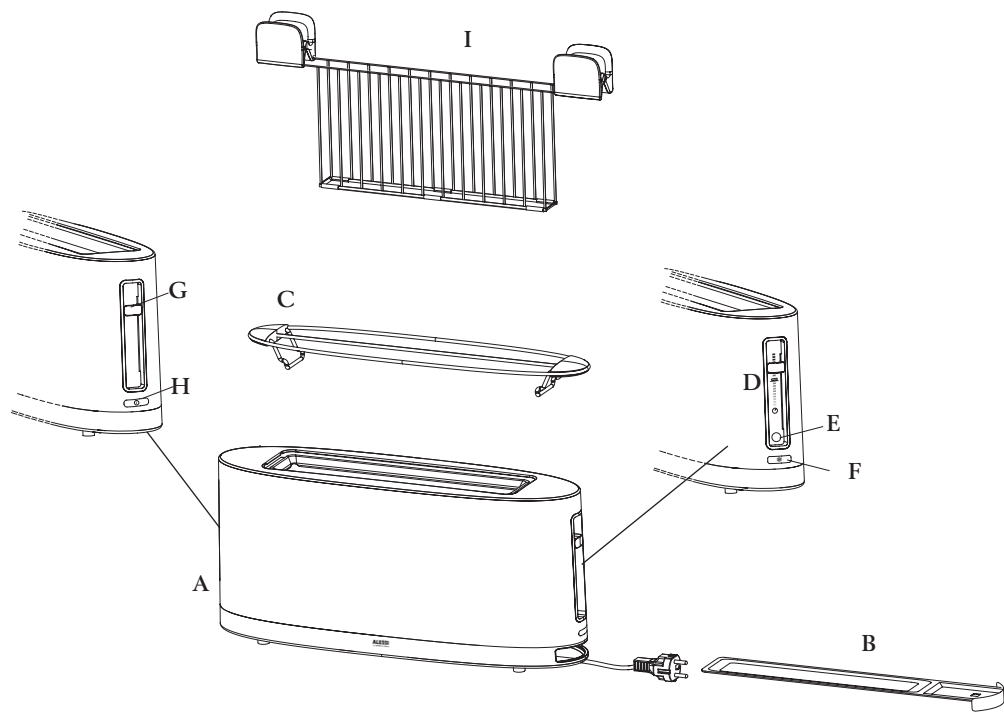


## ALESSI

Alessi s.p.a. 28887 Crusinallo (VB) Italia  
Tel. 0039 0323 868611 - Fax 0039 0323 641605  
[www.alessi.com](http://www.alessi.com) - E-mail: [sac.alessi@alessi.com](mailto:sac.alessi@alessi.com)

SG68  
design Stefano Giovannoni  
2005

SG68



## IMPORTANT SAFEGUARDS

When using electrical appliances, basic safety precautions should always be followed to reduce the risk of fire, electric shock and /or injury to persons, including the following:

1. READ ALL INSTRUCTIONS.
2. Do not touch hot surfaces.
3. Do not use the appliance outdoors.
4. To protect against fire, electric shock and injury to persons do not immerse the cord or plug in water or other liquid.
5. Close supervision is necessary when any appliance is used near children.
6. Do not allow children to use or play with the appliance.
7. Unplug the appliance from the outlet when not in use and before cleaning. Allow it to cool before inserting or removing parts and before cleaning the appliance.
8. Do not operate any appliance with a damaged cord or plug or after the appliance malfunctions, or has been damaged in any manner. Return the appliance to the nearest authorized service facility for examination, repair or adjustment.
9. The use of accessory attachments not recommended by the appliance manufacturer may result in fire, electric shock or personal injury.
10. Do not let the cord hang over the edge of a table or counter, or touch hot surfaces.
11. Do not place on or near a hot gas burner or electric burner, or in a heated oven.
12. Do not use the toaster for any purpose other than what it is intended for.
13. To disconnect, push the CANCEL button, then remove the plug from the wall outlet.
14. After unpacking the appliance, be sure to dispose of the plastic bags carefully so that children or the infirm cannot reach them.
15. Ensure that your mains supply voltage is the same as that marked on the underside of your toaster.
16. Do not allow the mains lead to hang over the edge of the table or work surface, or anywhere it may be accidentally caught or tripped over.
17. Never move the toaster while it is in use.
18. Do not use the toaster if your hands are wet.

# THIS PRODUCT IS FOR HOUSEHOLD USE ONLY

## SAVE THESE INSTRUCTIONS

### SHORT CORD SET INSTRUCTIONS

- A short power cord is provided to reduce risks resulting from becoming entangled in or tripping over a longer cord.
- Longer, detachable power supply cords or extension cords are available and may be used if care is exercised in their use.
- If an extension cord is used, the marked electrical rating should be at least as great as electrical rating of the appliance. If the appliance is provided with a 3 wire grounded type cord, the extension should be a GROUNDING TYPE 3-WIRE CORD.  
The longer cord should be arranged so that it will not drape over the counter top or table top where it can be pulled on by children or tripped over.

For U.K. and Ireland only:

The wires in this mains lead are coloured in accordance with the following code:

As the colours of the wires in the mains lead of this appliance may not correspond with the coloured markings identifying the terminals in your plug, proceed as follows: The green-and-yellow wire must be connected to the terminal in the plug which is marked with the letter E or by the earth symbol or coloured green or green-and-yellow.

The blue wire must be connected to the terminal which is marked with the letter N or coloured black.

The brown wire must be connected to the terminal which is marked with the letter L or coloured red.

Radio interference suppression: in compliance with regulation 82/499/EEC.

# AVVERTISSEMENTS IMPORTANTS

Lors de l'utilisation d'appareils électriques, il est nécessaire de respecter des prescriptions de sécurité afin de minimiser les risques d'incendie, d'électrocution et/ou de blessure.

En particulier:

1. LIRE CE MODE D'EMPLOI.
2. Ne pas toucher les surfaces chaudes.
3. Ne pas employer l'appareil à l'extérieur.
4. Pour éviter tout risque électrique et d'incendie, ne pas plonger les éléments électriques et le socle contenant la fiche dans l'eau ou dans tout autre liquide.
5. Une attention particulière doit être portée lors de l'utilisation de l'appareil en présence d'enfants.
6. Ne pas laisser les enfants utiliser ou jouer avec ce dispositif.
7. Débrancher la fiche de la prise de courant lorsque l'appareil n'est pas utilisé ou avant d'effectuer toute opération de nettoyage. Laisser refroidir avant d'introduire ou de retirer des éléments et de procéder au nettoyage de l'appareil.
8. Ne pas utiliser l'appareil en cas d'endommagement des parties électriques ou de la fiche, de mauvais fonctionnement de l'appareil ou de n'importe quelle panne. Pour toute réparation, l'appareil devra être confié à un centre après-vente, afin d'éviter tout type de danger.
9. L'utilisation d'accessoires non-prescrits par le fabricant pourrait entraîner des risques d'incendie, d'électrocution ou de blessure.
10. Veiller à ce que le cordon d'alimentation de l'appareil ne pende pas du bord de la table et ne touche pas de surfaces chaudes.
11. Ne pas placer l'appareil, le socle et les parties électriques à proximité de plans chauds, tables de cuisson ou fourneaux.
12. Ne pas utiliser le grille-pain pour un usage différent de celui auquel il est destiné.
13. Pour débrancher, appuyer sur le bouton CANCEL, puis retirer la fiche de la prise de courant.
14. Après avoir sorti l'appareil de son emballage, éliminer les sacs en plastique, afin d'éviter leur utilisation par les enfants.
15. S'assurer que la tension de votre installation électrique corresponde bien à celle indiqué sous le grille-pain.
16. Veiller à ce que le cordon d'alimentation du grille-pain ne pende pas du bord de la table,  
  
du plan de travail ou de toute autre surface, afin d'éviter tout accrochage ou chute.
17. Ne jamais déplacer le grille-pain lorsqu'il est en train de fonctionner.
18. Ne pas utiliser le grille-pain, les mains mouillées.

# CE PRODUIT EST EXCLUSIVEMENT DESTINE A UN USAGE DOMESTIQUE

## CONSERVER CES INSTRUCTIONS

### LE CORDON SPECIAL

- L'appareil est muni d'un cordon d'alimentation court (ou bien d'un cordon d'alimentation détachable) pour réduire les risques d'enchevêtrement et la possibilité de trébucher sur un cordon plus long.
- Des cordons d'alimentation détachables plus longs ou des fils de rallonge sont également disponibles; il faut cependant les utiliser avec précaution.

En cas d'utilisation d'un cordon long détachable ou d'une rallonge, les spécifications électriques du cordon ou de la rallonge doivent être au moins équivalentes à celles de l'appareil.

Si l'appareil est équipé d'une mise à la terre, la rallonge doit être constituée d'UN CORDON À TROIS FILS AVEC TERRE, et le cordon long doit être rangé de manière à ce qu'il ne soit pas étalé sur le plan de travail ou la table, où il pourrait être tiré par les enfants ou sur lequel on pourrait trébucher.

For U.K. and Ireland only:  
**WARNING - THIS APPLIANCE  
MUST BE EARTHED!**  
**IMPORTANT**

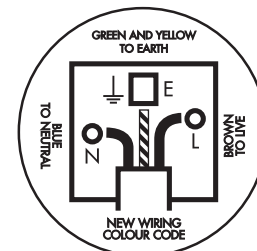
The product is fitted with a BSI 1363 plug fused at 13 A. If the plug is unsuitable, it should be disconnected and an appropriate plug fitted as detailed below. If it is necessary to replace the plug fuse, use only fuses that are approved to BSI 1362, rated at 13 A. If in doubt consult a qualified electrician.

The wire in the mains lead are coloured in accordance with the following code:

BLUE - NEUTRAL

BROWN - LIVE

GREEN AND YELLOW - EARTH



As the colours of the wires in the mains lead of this appliance may not correspond with the coloured markings identifying the terminals in your plug, proceed as follows;

- the wire which is coloured BLUE must be connected to the terminal which is marked "N" or coloured BLACK.
- the wire which is coloured BROWN must be connected to the terminal which is marked "L" or coloured RED.
- the wire which is coloured GREEN AND YELLOW must be connected to the terminal which is marked "E" or by the symbol  $\perp$  or coloured GREEN or GREEN AND YELLOW.

SG68 W

SG68 W/CH

SG68 W/UK

**ALESSI**

Model: **SG68** Type: 01  
220-240 V ~50-60 Hz 1080 W  
Ser. Nr.



## Italiano

Progettato da Stefano Giovannoni nel 2005, questo Tostapane è stato testato e certificato per garantire la sicurezza del consumatore.

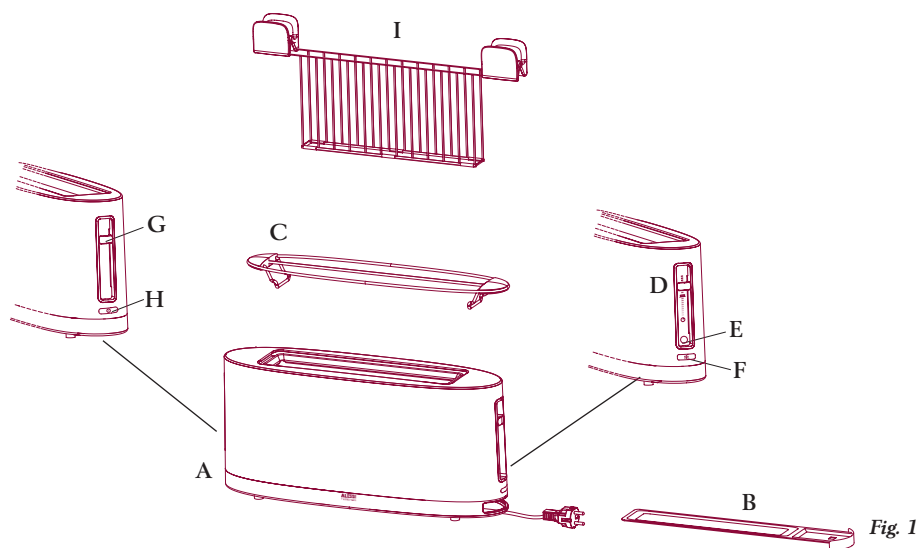


Fig. 1



### ATTENZIONE!

- Prima di utilizzare il Tostapane, leggete e seguite attentamente le istruzioni per l'uso. Conservatele e consultatele per tutto il periodo di utilizzo del prodotto.
- Controllate che il prodotto sia integro in ogni sua parte.
- Non disperdetevi la confezione nell'ambiente e tenete i sacchetti di plastica fuori dalla portata dei bambini.
- Non utilizzate il prodotto per scopi diversi da quelli previsti. Alessi declina ogni responsabilità per danni causati da un uso improprio.

- Non utilizzate una tensione elettrica diversa da quella indicata sul fondo del prodotto.
- Non lasciate che il cavo penda dal tavolo.
- Non tirate il cavo per togliere la spina dalla presa di corrente.
- Collegare sempre il prodotto a una presa con messa a terra.
- Non usate adattatori o prolunghi che non rispettino le vigenti norme di sicurezza.
- **TENETE IL PRODOTTO LONTANO DALLA PORTATA DEI BAMBINI.**
- Il pane può bruciare, quindi non usate il tostapane vicino a tende o altri materiali infiammabili.
- **NON LASCIATE IL TOSTAPANE ACCESO INCUSTODITO.**

- Quando il Tostapane è acceso e subito dopo l'uso, le parti metalliche attorno alla resistenza, la griglia scaldabrioche e la pinza per sandwich raggiungono temperature molto elevate. Non toccatele MAI quando l'apparecchio è in funzione.
- Usate sempre la griglia scaldabrioche per riscaldare brioches, panini e focacce.
- Non immergete il Tostapane, il cavo o la spina in acqua o in altri liquidi.
- Non toccate il prodotto con le mani bagnate e non usatelo in bagno o vicino all'acqua.
- Non usate il prodotto all'aperto.
- Non inserite MAI oggetti metallici all'interno del prodotto. Durante le operazioni di pulizia e per rimuovere eventuali pezzi di pane incastrati, staccate la spina dalla presa di corrente e non usate mai utensili di metallo.
- Dopo l'uso, lasciate raffreddare l'apparecchio prima di coprirlo o ritirarlo.
- Non aprite mai l'apparecchio. Ogni riparazione di tipo elettrico deve essere effettuata da personale qualificato.
- Usate solo accessori e ricambi garantiti originali Alessi.
- In caso di malfunzionamento o danneggiamento del Tostapane o del cavo non usate il prodotto e rivolgetevi al vostro rivenditore Alessi di fiducia.
- Al termine del suo ciclo di vita, smontate il prodotto ed eliminate i suoi componenti secondo le norme di smaltimento presenti nel vostro paese.
- **QUESTO PRODOTTO E' DESTINATO AL SOLO USO DOMESTICO.**

- Questo apparecchio non è destinato per l'utilizzo da parte di persone (inclusi bambini) con capacità fisiche, sensoriali o mentali ridotte o con mancanza di esperienza e conoscenza a meno che queste persone siano state istruite sull'uso dell'apparecchio o siano sotto la supervisione di una persona responsabile della loro sicurezza.
- **SORVEGLIARE I BAMBINI PER ASSICURARSI CHE NON GIOCHINO CON L'APPARECCHIO.**

### DESCRIZIONE DELL'APPARECCHIO

Questo Tostapane è composto di (fig. 1):

- A corpo in acciaio inossidabile 18/10 con base in PC;
- B vassoio raccogli-briciole;
- C griglia scaldabrioche;
- D selettore di tostatura e funzione REHEAT;
- E luce REHEAT;
- F tasto DEFROST con luce integrata;
- G leva lift mechanism;
- H tasto CANCEL;
- I accessorio pinza per sandwich.

### PRIMA DELL'USO

- Dopo aver tolto il Tostapane dall'imballaggio, controllate che sia integro in ogni sua parte.
- La prima volta che lo usate fatelo funzionare a vuoto (vedi il paragrafo "Come usare il Tostapane"): le resistenze elettriche nuove, infatti, potrebbero emettere del fumo.

#### *Come usare il Tostapane*

- Posizionate il tostapane su una superficie piana, lontano da materiali infiammabili.

Regolate la lunghezza del cavo necessaria per raggiungere la presa di corrente utilizzando l'apposito avvolgicavo posto sotto alla base del Tostapane (fig. 2). Inserite la spina nella presa di corrente.

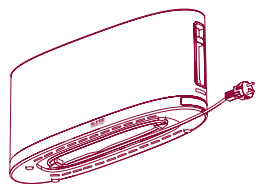


Fig. 2



### ATTENZIONE!

Non lasciate che il cavo penda dal tavolo.

#### A. Tostare il pane

- 1 Inserite una o due fette di pane (fig. 3).

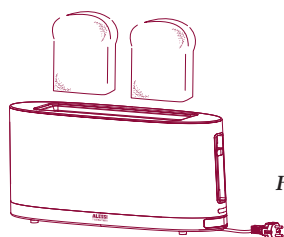


Fig. 3

- 2 Regolate il selettore di tostatura sulla posizione corrispondente al grado di cottura desiderato. Se posizionate il selettore di tostatura verso il basso otterrete un tempo di cottura più breve, se lo posizionate verso l'alto un tempo più lungo (fig. 4) (vedi il paragrafo "Consigli per la tostatura").

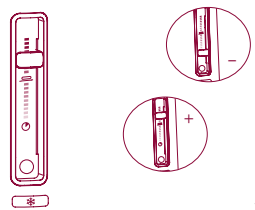


Fig. 4

- 3 Abbassate la leva lift mechanism per accendere l'apparecchio: il tasto CANCEL si illumina (fig. 5). Se la leva non rimane abbassata, controllate che la spina sia inserita nella presa di corrente.

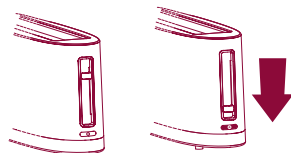


Fig. 5

- 4 Terminato il ciclo di tostatura, la leva lift mechanism si alza automaticamente e il tasto CANCEL si spegne (fig. 6).



Fig. 6

- 5 Togliete il pane. Per estrarre con più facilità il pane sollevate ulteriormente la leva e mantenetela in questa posizione fino a quando avete tolto le fette di pane (funzione EXTRA LIFT) (fig. 7).

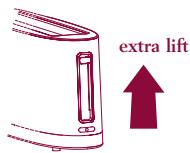


Fig. 7

- Se il pane rimane incastrato all'interno del Tostapane, togliete la spina dalla presa di corrente ed estraete il pane senza usare oggetti metallici. Fate attenzione a non scottarvi con le parti metalliche.

- Per spegnere il Tostapane prima che termini la tostatura premete il tasto CANCEL oppure alzate la leva lift mechanism.

#### Consigli per la tostatura

Con questo Tostapane potete tostare tutti i tipi di pane a fette normalmente in commercio. Lo spessore delle fette di pane non deve superare i 3 cm. Se volete tostare due fette di pane contemporaneamente utilizzate pane dello stesso tipo per ottenere una doratura uniforme. Ricordate che tipi di pane differenti richiedono tempi di cottura più o meno lunghi. Un pane particolarmente umido richiede un tempo di cottura più lungo rispetto ad un pane secco. Naturalmente il tempo di cottura varia anche secondo il gusto personale: se preferite il pane appena dorato impostate un tempo di cottura breve, al contrario scegliete un tempo più lungo se desiderate ottenere il pane ben tostato. Le diverse gradazioni del selettore di tostatura consentono di ottenere il grado di doratura desiderato.

#### B. Tostare il pane surgelato

- 1 Inserite una o due fette di pane surgelato.
- 2 Regolate il selettore di tostatura sulla posizione corrispondente al grado di cottura desiderato.
- 3 Abbassate la leva lift mechanism per accendere l'apparecchio: il tasto CANCEL si illumina.
- 4 Premete il tasto DEFROST ❄️: la luce integrata si accende (fig. 8).

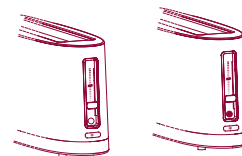


Fig. 8

#### C. Riscaldare il pane

Questa funzione vi sarà molto utile quando vorrete riscaldare il pane già tostato ma che si è raffreddato.

- 1 Inserite una o due fette di pane da riscaldare.
- 2 Abbassate la leva lift mechanism per accendere l'apparecchio. Il tasto CANCEL si illumina.
- 3 Spostate il selettore di tostatura verso il basso fino al "clack": il selettore scatterà nella posizione di REHEAT ☀️. La luce sotto il selettore si accende (fig. 9).



Fig. 9



### ATTENZIONE!

Per interrompere il ciclo di tostatura o annullare le funzioni di REHEAT e DEFROST premete il tasto CANCEL.

#### D. Riscaldare brioches, panini e focacce

- 1 Posizionate la griglia scaldabrioche sopra il Tostapane (fig. 10).

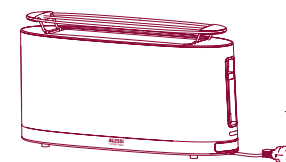


Fig. 10

- 2 Mettete non più di due pezzi alla volta nella parte centrale della griglia scaldabrioche. (fig. 11).

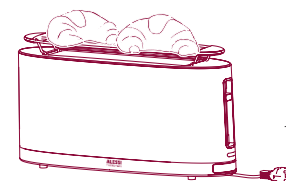



Fig. 11

- 3 Regolate il selettore di tostatura sulla posizione REHEAT .
- 4 Abbassate la leva lift mechanism per accendere l'apparecchio: il tasto CANCEL si illumina.

### Griglia scaldabrioche

- Usate sempre la griglia scaldabrioche per riscaldare brioches, panini e focacce.
  - Non riscaldare brioches, panini o focacce sulla griglia scaldabrioche mentre tostate le fette di pane.
  - Non utilizzate la griglia scaldabrioche per scongelare prodotti surgelati.
  - Al termine della operazione i fili metallici della griglia scaldabrioche sono molto caldi: afferrate la griglia solo dalle apposite manopole in plastica.
- Fate attenzione a non appoggiarlo su un piano che potrebbe rovinarsi.
- Per pulire la griglia scaldabrioche, attendete che si sia raffreddata, lavatela con acqua calda e un detersivo per stoviglie e asciugatela accuratamente. Potete lavare la griglia scaldabrioche in lavastoviglie; al termine del ciclo di lavaggio asciugatela con un panno morbido.

### Come prendersi cura del Tostapane

- Prima di ogni operazione di manutenzione spegnete sempre il Tostapane, staccate la spina dalla presa di corrente e attendete che l'apparecchio si sia raffreddato.
- Pulite la superficie esterna con un panno morbido umido e asciugatela accuratamente. Non capovolgete né scuotete il Tostapane, ma eliminate le briciole dopo ogni utilizzo estraendo il vassoio sul fondo (fig. 12).

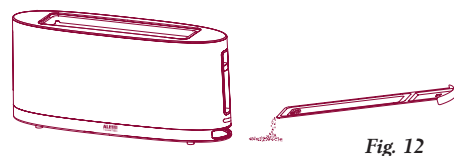


Fig. 12

### Accessori

Non inclusa nella confezione, la pinza per sandwich può essere acquistata presso i rivenditori e i negozi Alessi.

#### A. Preparare i sandwiches

- 1 Aprite la pinza premendo sulle due manopole. Inserite una o due fette di pane (fig. 13).

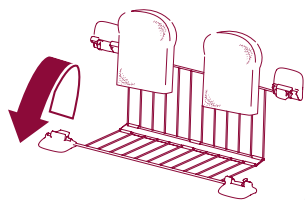


Fig. 13

- 2 Chiudete la pinza e inseritela nel Tostapane (fig. 14).

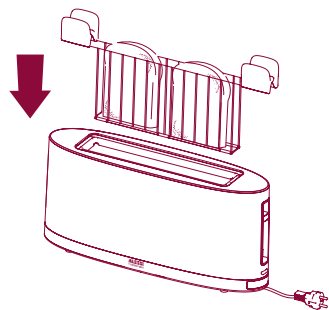


Fig. 14

- 3 Abbassate la leva lift mechanism per accendere l'apparecchio. Il tasto CANCEL si illumina.
- 4 Quando il sandwich è pronto, la leva si alza automaticamente e il Tostapane si spegne.
- 5 Estraete la pinza prendendola dalle apposite manopole, appoggiatela

su un tagliere o un piatto e fate scivolare fuori il sandwich.

- Al termine della operazione i fili metallici della pinza per sandwich sono molto caldi: afferrate l'accessorio solo dalle apposite manopole in plastica.
- Per pulire la pinza, attendete che si sia raffreddata e apritela completamente per togliere briciole e resti di formaggio fuso. Lavatela con acqua calda e un detersivo per stoviglie e asciugatela accuratamente. Potete lavare la pinza in lavastoviglie; al termine del ciclo di lavaggio asciugatela con un panno morbido.

### Problemi e soluzioni

**Problema:** la leva lift mechanism non rimane nella posizione abbassata.

**Soluzione:** controllate che la spina sia inserita correttamente nella presa di corrente. Se la leva non rimane comunque abbassata rivolgetevi al centro assistenza autorizzato.

**Problema:** il pane è rimasto incastrato all'interno dell'apparecchio.

**Soluzione:** togliete la spina dalla presa di corrente, alzate la leva lift mechanism ed estraete il pane senza MAI usare oggetti metallici. Non aprite MAI l'apparecchio. Fate attenzione a non scottarvi.

**Problema:** la leva lift mechanism non rimane nella posizione EXTRA LIFT.

**Soluzione:** la leva lift mechanism non rimane bloccata nella posizione EXTRA LIFT, dovete mantenerla in questa posizione fino a quando avete tolto le fette di pane.

### FAQ: Le domande più frequenti

- **Domanda:** posso interrompere il ciclo di tostatura prima che sia terminato?

**Risposta:** sì, per interrompere il ciclo di tostatura premete il tasto CANCEL.

- **Domanda:** posso cambiare il grado di tostatura mentre l'apparecchio è in funzione?

**Risposta:** sì, per cambiare il grado di tostatura mentre l'apparecchio è in funzione premete il tasto CANCEL, interrompendo così il ciclo di tostatura. Quindi regolate il selettore di tostatura sulla posizione corrispondente al grado di cottura desiderato e abbassate nuovamente la leva lift mechanism.

- **Domanda:** che tipi di pane posso utilizzare?

**Risposta:** con questo Tostapane potete tostare tutti i tipi di pane a fette normalmente in commercio. Lo spessore delle fette di pane non deve superare i 3 cm.

- **Domanda:** come posso estrarre le fette di pane piccole?

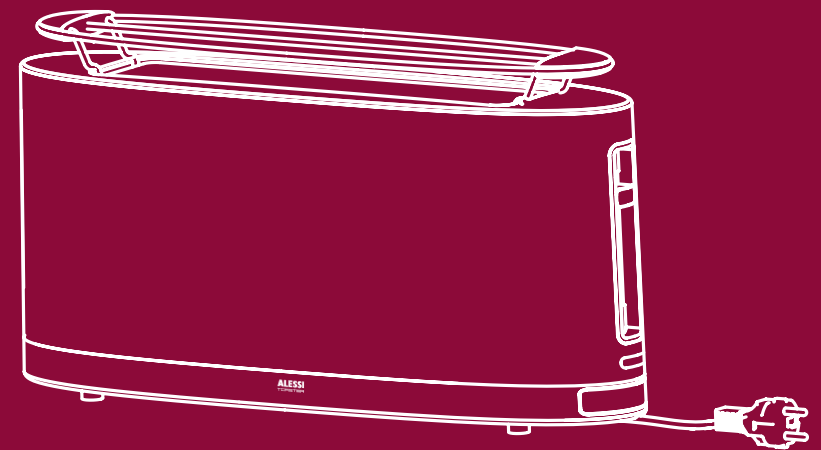
**Risposta:** per estrarre fette di pane piccole utilizzate la funzione EXTRA LIFT.

### Ricambi

In caso di usura, smarrimento o danneggiamento, potete acquistare presso il vostro rivenditore Alessi di fiducia i seguenti ricambi:

- B vassoio raccogli-briciole;
- C griglia scaldabrioche.

# ALESSI



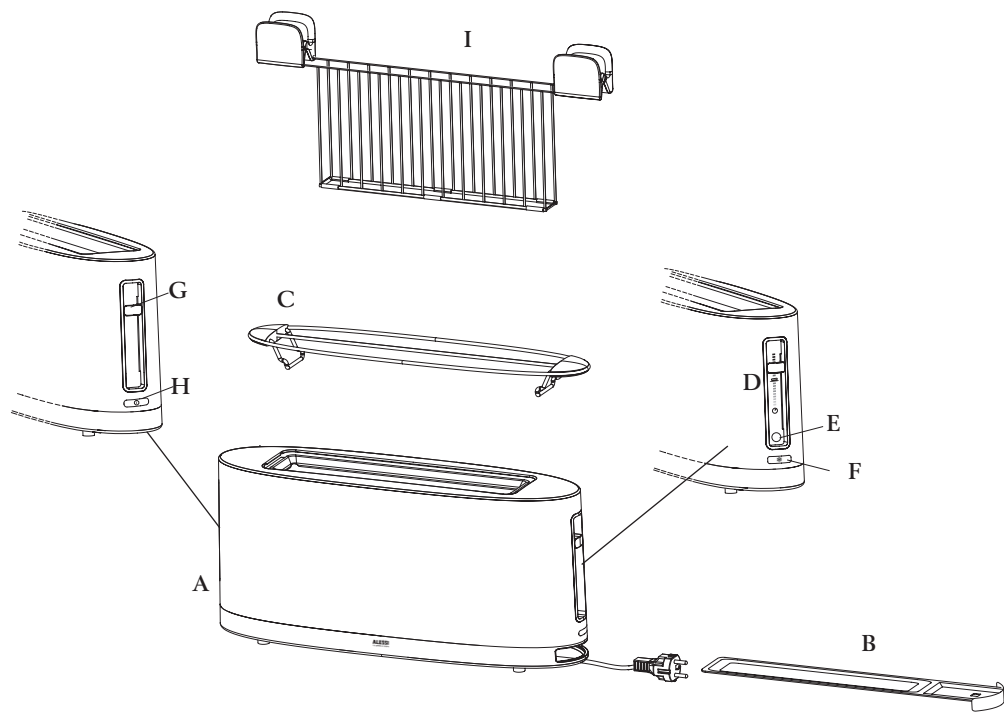
## ALESSI

Alessi s.p.a. 28887 Crusinallo (VB) Italia  
Tel. 0039 0323 868611 - Fax 0039 0323 641605  
[www.alessi.com](http://www.alessi.com) - E-mail: [sac.alessi@alessi.com](mailto:sac.alessi@alessi.com)

SG68  
design Stefano Giovannoni  
2005



SG68



## IMPORTANT SAFEGUARDS

When using electrical appliances, basic safety precautions should always be followed to reduce the risk of fire, electric shock and /or injury to persons, including the following:

1. READ ALL INSTRUCTIONS.
2. Do not touch hot surfaces.
3. Do not use the appliance outdoors.
4. To protect against fire, electric shock and injury to persons do not immerse the cord or plug in water or other liquid.
5. Close supervision is necessary when any appliance is used near children.
6. Do not allow children to use or play with the appliance.
7. Unplug the appliance from the outlet when not in use and before cleaning. Allow it to cool before inserting or removing parts and before cleaning the appliance.
8. Do not operate any appliance with a damaged cord or plug or after the appliance malfunctions, or has been damaged in any manner. Return the appliance to the nearest authorized service facility for examination, repair or adjustment.
9. The use of accessory attachments not recommended by the appliance manufacturer may result in fire, electric shock or personal injury.
10. Do not let the cord hang over the edge of a table or counter, or touch hot surfaces.
11. Do not place on or near a hot gas burner or electric burner, or in a heated oven.
12. Do not use the toaster for any purpose other than what it is intended for.
13. To disconnect, push the CANCEL button, then remove the plug from the wall outlet.
14. After unpacking the appliance, be sure to dispose of the plastic bags carefully so that children or the infirm cannot reach them.
15. Ensure that your mains supply voltage is the same as that marked on the underside of your toaster.
16. Do not allow the mains lead to hang over the edge of the table or work surface, or anywhere it may be accidentally caught or tripped over.
17. Never move the toaster while it is in use.
18. Do not use the toaster if your hands are wet.

# THIS PRODUCT IS FOR HOUSEHOLD USE ONLY

## SAVE THESE INSTRUCTIONS

### SHORT CORD SET INSTRUCTIONS

- A short power cord is provided to reduce risks resulting from becoming entangled in or tripping over a longer cord.
- Longer, detachable power supply cords or extension cords are available and may be used if care is exercised in their use.
- If an extension cord is used, the marked electrical rating should be at least as great as electrical rating of the appliance. If the appliance is provided with a 3 wire grounded type cord, the extension should be a GROUNDING TYPE 3-WIRE CORD.  
The longer cord should be arranged so that it will not drape over the counter top or table top where it can be pulled on by children or tripped over.

For U.K. and Ireland only:

The wires in this mains lead are coloured in accordance with the following code:

As the colours of the wires in the mains lead of this appliance may not correspond with the coloured markings identifying the terminals in your plug, proceed as follows: The green-and-yellow wire must be connected to the terminal in the plug which is marked with the letter E or by the earth symbol or coloured green or green-and-yellow.

The blue wire must be connected to the terminal which is marked with the letter N or coloured black.

The brown wire must be connected to the terminal which is marked with the letter L or coloured red.

Radio interference suppression: in compliance with regulation 82/499/EEC.

For U.K. and Ireland only:

**WARNING - THIS APPLIANCE  
MUST BE EARTHED!  
IMPORTANT**

The product is fitted with a BSI 1363 plug fused at 13 A. If the plug is unsuitable, it should be disconnected and an appropriate plug fitted as detailed below. If it is necessary to replace the plug fuse, use only fuses that are approved to BSI 1362, rated at 13 A. If in doubt consult a qualified electrician.

The wire in the mains lead are coloured in accordance with the following code:

BLUE - NEUTRAL

BROWN - LIVE

GREEN AND YELLOW - EARTH



As the colours of the wires in the mains lead of this appliance may not correspond with the coloured markings identifying the terminals in your plug, proceed as follows;

- the wire which is coloured BLUE must be connected to the terminal which is marked "N" or coloured BLACK.
- the wire which is coloured BROWN must be connected to the terminal which is marked "L" or coloured RED.
- the wire which is coloured GREEN AND YELLOW must be connected to the terminal which is marked "E" or by the symbol  $\perp$  or coloured GREEN or GREEN AND YELLOW.

SG68 W

SG68 W/CH

SG68 W/UK

**ALESSI**

Model: **SG68** Type:01  
220-240 V ~50-60 Hz 1080 W  
Ser. Nr.



## English

This Toaster, designed by Stefano Giovannoni in 2005, has been tested and certified to guarantee the user's safety.

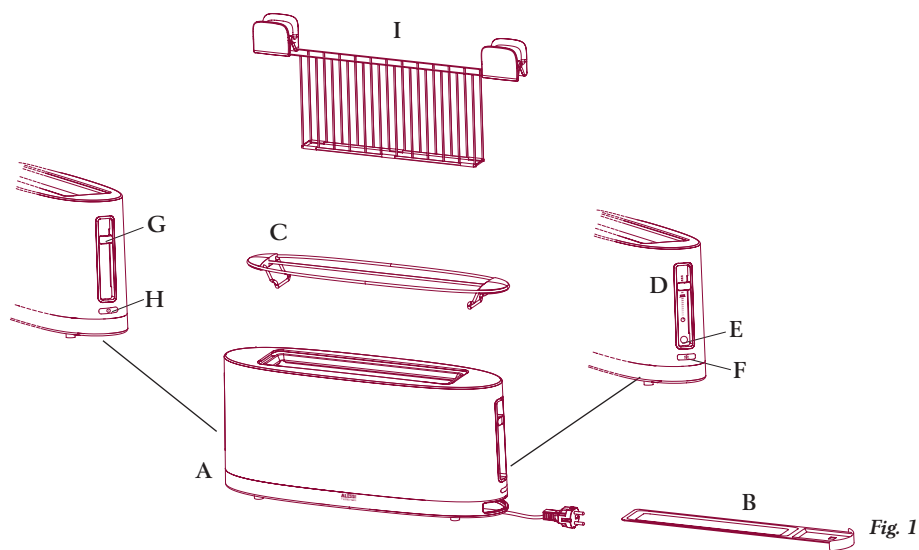


Fig. 1



### WARNING!

- Read and follow the instructions carefully before using the Toaster. Save them for reference for as long as you use the product.
- Check that the product is in perfect condition.
- Dispose of the packing properly and keep the plastic bags out of reach of children.
- Use the Toaster only for its intended purpose. Alessi will not be liable for any damage caused by improper use.
- Do not use any voltage other than the one indicated on the bottom of the product.

- Do not let the cord hang over the table.
- Do not pull on the power cord when removing the plug.
- Always connect the product to a grounded outlet.
- Use adapters or extension cords that conform to safety standards.
- **KEEP THE TOASTER OUT OF REACH OF CHILDREN.**
- Bread can burn: do not use the Toaster near curtains or other flammable materials.
- **NEVER LEAVE THE TOASTER UNATTENDED WHEN IT IS ON.**
- When the Toaster is on, and immediately after use, the metal parts near the heating element, the bunwarmer, and the sandwich rack become very hot. **NEVER touch them when the product is on.**

- Always use the bunwarmer to heat brioches, sandwiches and focaccia.
- Never place the Toaster, the cord, or the plug in water or in other liquids.
- Never touch the Toaster with wet hands. Never use it in the bathroom or near water.
- Never use the Toaster outdoors.
- **NEVER** insert metal objects into the Toaster. Pull out the plug when cleaning the toaster or removing pieces of stuck bread, and never use metal utensils.
- After use, let the Toaster cool off before covering it or putting it away.
- Never open the Toaster. All electrical repairs must be done by an authorised service centre.
- Use only original Alessi accessories and spare parts.
- If the Toaster malfunctions, or if the Toaster or cord is damaged, do not use the product. Take it to an authorised Alessi dealer.
- Before discarding the Toaster, dismantle it and eliminate its components in compliance with your country's disposal regulations.
- **THIS PRODUCT IS FOR HOUSEHOLD USE ONLY.**
- This appliance is not intended for use by persons (including children) with reduced physical, sensory or mental capabilities or lack of experience and knowledge unless they have been given initial supervision or instruction concerning use of the appliance by a person responsible for their safety.
- **CHILDREN SHOULD BE SUPERVISED TO ENSURE THAT THEY DO NOT PLAY WITH THE APPLIANCE.**

## DESCRIPTION OF TOASTER

This Toaster consists of (fig. 1):

- A 18/10 stainless steel body with polycarbonate base;
- B crumb tray;
- C bunwarmer;
- D toasting selector and REHEAT function;
- E REHEAT light;
- F DEFROST button with light;
- G lift mechanism lever;
- H CANCEL button;
- I sandwich rack accessory.

### BEFORE USING THE TOASTER

- Remove the Toaster from its packing and check that it is in perfect condition.
- Turn it on without any bread the first time (see "How to use the Toaster"): the new heating elements may emit some fumes.

### How to use the Toaster

- Place the Toaster on a level surface, away from flammable materials.
- Adjust the cord to the length needed to reach the electrical outlet (use the winder located under the base) (fig. 2). Insert the plug into the outlet .

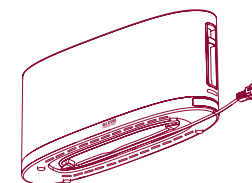


Fig. 2



### WARNING!

Do not let the cord hang off the table.

### A. Toasting bread

- 1 Insert one or two slices of bread (fig. 3).

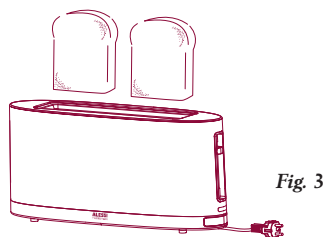


Fig. 3

- 2 Set the selector for the desired degree of toasting. Set it toward the bottom for shorter toasting time; toward the top for longer toasting time (fig. 4) (see "Advice on toasting").

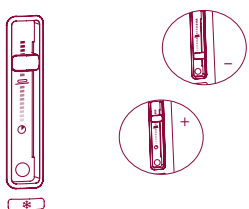


Fig. 4

- 3 Lower the lift mechanism lever to turn on the Toaster: the CANCEL button will light up (fig. 5). If the lever doesn't stay down, check that the plug is inserted in the outlet.

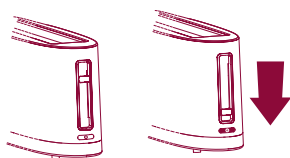


Fig. 5

- 4 When toasting finishes, the lift mechanism lever rises automatically and the CANCEL button light turns off (fig. 6).



Fig. 6

- 5 Remove the toast. For easier removal, raise the lever a little more and keep it raised until the toast has been removed (EXTRA LIFT function) (fig. 7).

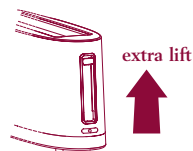


Fig. 7

- If bread becomes stuck inside the Toaster, unplug the Toaster and remove the toast without using metal objects. Be careful not to burn yourself on the metal parts.
- To turn off the Toaster before toasting has finished push the CANCEL button or raise the lift mechanism lever.

### Advice on toasting

*This Toaster will toast all kinds of sliced bread normally sold in shops. The slice must not be more than 3 cm thick. If you want to toast two slices of bread at the same time, use the same kind of bread to obtain the same degree of toasting. Remember that different kinds of bread need different toasting times. Very moist bread takes longer to toast than dry bread. Of course, toasting time is a matter of personal taste: if you prefer lightly toasted bread, set a short toasting time; for well-toasted bread, set a longer time. The levels on the toasting selector let you obtain the degree of toasting you want.*

### B. Toasting frozen bread

- 1 Insert one or two slices of frozen bread.
- 2 Set the selector for the desired degree of toasting.
- 3 Lower the lift mechanism lever to turn on the Toaster: the CANCEL button will light up.
- 4 Push the DEFROST button ❄️: the light will turn on (fig. 8).

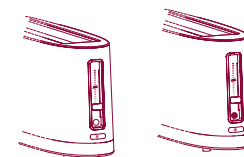


Fig. 8

### C. Heating bread

This function is very useful when you want to reheat toast that has become cold.

- 1 Insert one or two slices of toast to be reheated.
- 2 Lower the lift mechanism lever to turn on the Toaster: the CANCEL button will light up.
- 3 Move the toasting selector down until it "clicks": the selector is now in REHEAT position (🕒). The light under the selector will turn on (fig. 9).

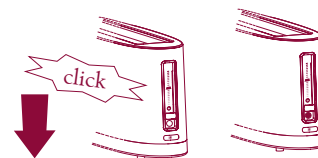
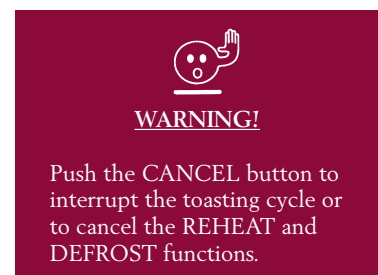


Fig. 9



### D. Heating brioches, sandwiches and focaccia

- 1 Place the bunwarmer on top of the Toaster (fig. 10).

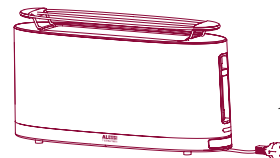


Fig. 10

- 2 Put no more than two pieces at a time in the centre of the bunwarmer (fig. 11).

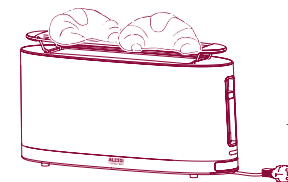


Fig. 11

- 3 Set the toasting selector to the REHEAT position (🕒).
- 4 Lower the lift mechanism lever to turn on the Toaster: the CANCEL button will light up.

### Bunwarmer

- Always use the bunwarmer to heat brioches, sandwiches and focaccia.
- Do not heat brioches, sandwiches or focaccia on the bunwarmer while you are toasting slices of bread.
- Do not use the bunwarmer to defrost frozen food.
- The metal wires of the bunwarmer are very hot when heating has finished: hold the bunwarmer only by its plastic handles. Be careful not to place it on a surface that might become damaged.
- To clean the bunwarmer, wait until it has cooled, then wash it with hot water and dish soap. Dry thoroughly. You can wash the bunwarmer in the dishwasher; at the end of the wash cycle, dry it with a soft towel.

### How to care for your Toaster

- Before doing any maintenance, always turn off the Toaster, remove the plug from the outlet, and wait until the Toaster has cooled.
- Clean the exterior with a damp cloth and dry thoroughly. Don't turn the Toaster over or

shake it: eliminate crumbs after each use by detaching the bottom tray (fig. 12).

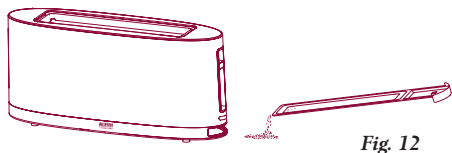


Fig. 12

### Accessories

The toasted sandwich rack (not included) may be purchased at Alessi dealers and shops.

#### A. Preparing toasted sandwiches

- 1 Open the rack by pressing the two handles. Insert one or two sandwiches (fig. 13).

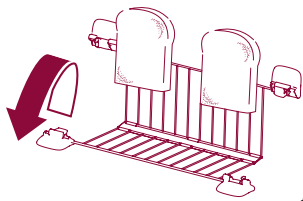


Fig. 13

- 2 Close the rack and place it in the Toaster (fig. 14).

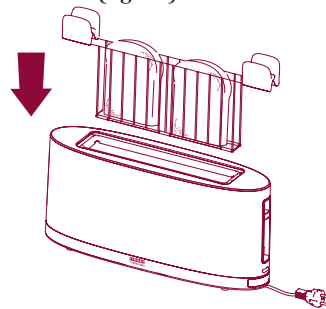


Fig. 14

- 3 Lower the lift mechanism lever to turn on the Toaster. The CANCEL button will light up.
- 4 When the sandwich is ready, the

lever will automatically rise and the Toaster will turn off.

- 5 Remove the rack using the handles; place it on a cutting board or plate and slide out the sandwich.

- **The metal wires of the sandwich rack are very hot when grilling has finished:** hold the rack only by its plastic handles.
- To clean the rack, wait until it has cooled, then open it completely to remove crumbs and bits of melted cheese. Wash it with hot water and dish soap, then dry thoroughly. You can wash the rack in the dishwasher; at the end of the wash cycle, dry it with a soft towel.

### Troubleshooting

**Problem:** the lift mechanism lever does not stay down.

**Solution:** check that the plug is correctly inserted in the outlet. If the problem persists, call an authorised service centre.

**Problem:** bread is stuck inside the Toaster.

**Solution:** remove the plug from the outlet, raise the lift mechanism lever, and remove the bread. NEVER use metal objects to remove bread. NEVER open the Toaster. Be careful not to burn yourself.

**Problem:** the lift mechanism lever does not stay in the EXTRA LIFT position.

**Solution:** the lift mechanism lever does not lock in the EXTRA LIFT position: you have to keep it in this position until you have removed the toast.

### FAQ: Frequently Asked Questions

- **Question:** can I interrupt the toasting cycle before it has ended?

**Answer:** yes. To interrupt the toasting cycle, push the CANCEL button.

- **Question:** can I change the degree of toasting while the Toaster is on?

**Answer:** yes. To change the degree of toasting while the Toaster is on, push the CANCEL button to interrupt the toasting cycle, set the toasting selector to obtain the degree of toasting you want, and then lower the lift mechanism lever again.

- **Question:** what kinds of bread can I use?

**Answer:** This Toaster will toast all kinds of sliced bread normally sold in shops. The slice must not be more than 3 cm thick.

- **Question:** how do I remove small slices of bread?

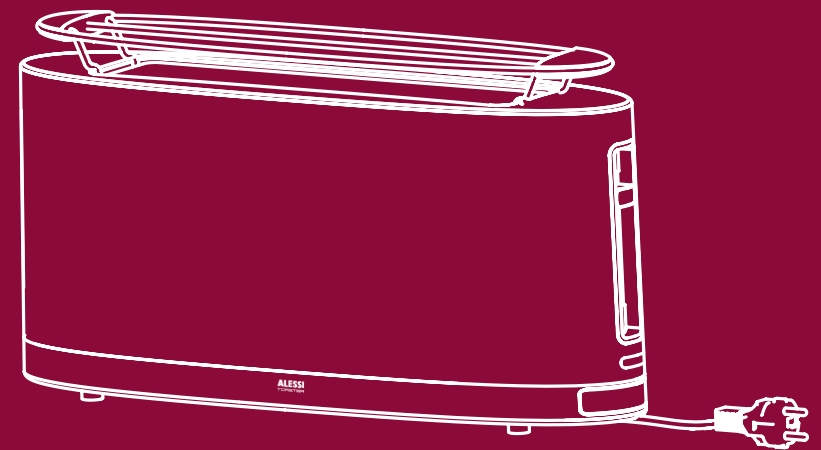
**Answer:** use the EXTRA LIFT function to remove small slices of bread.

### Spare parts

In case of wear, loss, or damage, the following spare parts may be purchased at your authorised Alessi dealer:

- B crumb collector tray;
- C bunwarmer.

# ALESSI

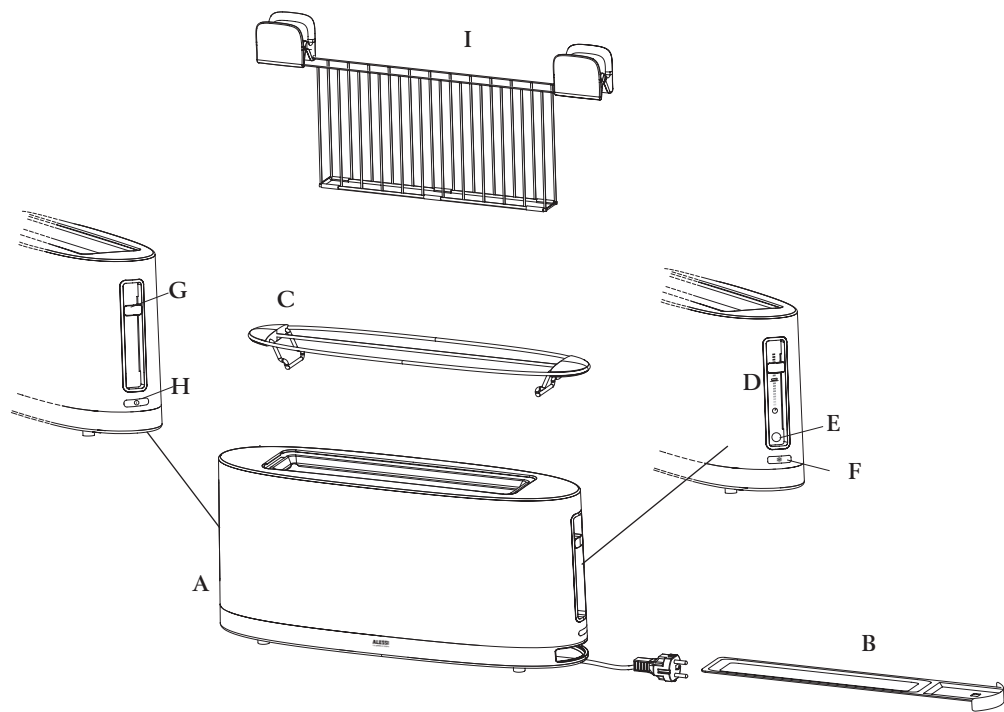


## ALESSI

Alessi s.p.a. 28887 Crusinallo (VB) Italia  
Tel. 0039 0323 868611 - Fax 0039 0323 641605  
[www.alessi.com](http://www.alessi.com) - E-mail: [sac.alessi@alessi.com](mailto:sac.alessi@alessi.com)

SG68  
design Stefano Giovannoni  
2005

SG68



## IMPORTANT SAFEGUARDS

When using electrical appliances, basic safety precautions should always be followed to reduce the risk of fire, electric shock and /or injury to persons, including the following:

1. READ ALL INSTRUCTIONS.
2. Do not touch hot surfaces.
3. Do not use the appliance outdoors.
4. To protect against fire, electric shock and injury to persons do not immerse the cord or plug in water or other liquid.
5. Close supervision is necessary when any appliance is used near children.
6. Do not allow children to use or play with the appliance.
7. Unplug the appliance from the outlet when not in use and before cleaning. Allow it to cool before inserting or removing parts and before cleaning the appliance.
8. Do not operate any appliance with a damaged cord or plug or after the appliance malfunctions, or has been damaged in any manner. Return the appliance to the nearest authorized service facility for examination, repair or adjustment.
9. The use of accessory attachments not recommended by the appliance manufacturer may result in fire, electric shock or personal injury.
10. Do not let the cord hang over the edge of a table or counter, or touch hot surfaces.
11. Do not place on or near a hot gas burner or electric burner, or in a heated oven.
12. Do not use the toaster for any purpose other than what it is intended for.
13. To disconnect, push the CANCEL button, then remove the plug from the wall outlet.
14. After unpacking the appliance, be sure to dispose of the plastic bags carefully so that children or the infirm cannot reach them.
15. Ensure that your mains supply voltage is the same as that marked on the underside of your toaster.
16. Do not allow the mains lead to hang over the edge of the table or work surface, or anywhere it may be accidentally caught or tripped over.
17. Never move the toaster while it is in use.
18. Do not use the toaster if your hands are wet.



# THIS PRODUCT IS FOR HOUSEHOLD USE ONLY

## SAVE THESE INSTRUCTIONS

### SHORT CORD SET INSTRUCTIONS

- A short power cord is provided to reduce risks resulting from becoming entangled in or tripping over a longer cord.
- Longer, detachable power supply cords or extension cords are available and may be used if care is exercised in their use.
- If an extension cord is used, the marked electrical rating should be at least as great as electrical rating of the appliance. If the appliance is provided with a 3 wire grounded type cord, the extension should be a GROUNDING TYPE 3-WIRE CORD.  
The longer cord should be arranged so that it will not drape over the counter top or table top where it can be pulled on by children or tripped over.

For U.K. and Ireland only:

The wires in this mains lead are coloured in accordance with the following code:

As the colours of the wires in the mains lead of this appliance may not correspond with the coloured markings identifying the terminals in your plug, proceed as follows: The green-and-yellow wire must be connected to the terminal in the plug which is marked with the letter E or by the earth symbol or coloured green or green-and-yellow.

The blue wire must be connected to the terminal which is marked with the letter N or coloured black.

The brown wire must be connected to the terminal which is marked with the letter L or coloured red.

Radio interference suppression: in compliance with regulation 82/499/EEC.

# AVVERTISSEMENTS IMPORTANTS

Lors de l'utilisation d'appareils électriques, il est nécessaire de respecter des prescriptions de sécurité afin de minimiser les risques d'incendie, d'électrocution et/ou de blessure.

En particulier:

1. LIRE CE MODE D'EMPLOI.
2. Ne pas toucher les surfaces chaudes.
3. Ne pas employer l'appareil à l'extérieur.
4. Pour éviter tout risque électrique et d'incendie, ne pas plonger les éléments électriques et le socle contenant la fiche dans l'eau ou dans tout autre liquide.
5. Une attention particulière doit être portée lors de l'utilisation de l'appareil en présence d'enfants.
6. Ne pas laisser les enfants utiliser ou jouer avec ce dispositif.
7. Débrancher la fiche de la prise de courant lorsque l'appareil n'est pas utilisé ou avant d'effectuer toute opération de nettoyage. Laisser refroidir avant d'introduire ou de retirer des éléments et de procéder au nettoyage de l'appareil.
8. Ne pas utiliser l'appareil en cas d'endommagement des parties électriques ou de la fiche, de mauvais fonctionnement de l'appareil ou de n'importe quelle panne. Pour toute réparation, l'appareil devra être confié à un centre après-vente, afin d'éviter tout type de danger.
9. L'utilisation d'accessoires non-prescrits par le fabricant pourrait entraîner des risques d'incendie, d'électrocution ou de blessure.
10. Veiller à ce que le cordon d'alimentation de l'appareil ne pende pas du bord de la table et ne touche pas de surfaces chaudes.
11. Ne pas placer l'appareil, le socle et les parties électriques à proximité de plans chauds, tables de cuisson ou fourneaux.
12. Ne pas utiliser le grille-pain pour un usage différent de celui auquel il est destiné.
13. Pour débrancher, appuyer sur le bouton CANCEL, puis retirer la fiche de la prise de courant.
14. Après avoir sorti l'appareil de son emballage, éliminer les sacs en plastique, afin d'éviter leur utilisation par les enfants.
15. S'assurer que la tension de votre installation électrique corresponde bien à celle indiqué sous le grille-pain.
16. Veiller à ce que le cordon d'alimentation du grille-pain ne pende pas du bord de la table, du plan de travail ou de toute autre surface, afin d'éviter tout accrochage ou chute.
17. Ne jamais déplacer le grille-pain lorsqu'il est en train de fonctionner.
18. Ne pas utiliser le grille-pain, les mains mouillées.

# CE PRODUIT EST EXCLUSIVEMENT DESTINE A UN USAGE DOMESTIQUE

## CONSERVER CES INSTRUCTIONS

### LE CORDON SPECIAL

- L'appareil est muni d'un cordon d'alimentation court (ou bien d'un cordon d'alimentation détachable) pour réduire les risques d'enchevêtrement et la possibilité de trébucher sur un cordon plus long.
- Des cordons d'alimentation détachables plus longs ou des fils de rallonge sont également disponibles; il faut cependant les utiliser avec précaution.

En cas d'utilisation d'un cordon long détachable ou d'une rallonge, les spécifications électriques du cordon ou de la rallonge doivent être au moins équivalentes à celles de l'appareil.

Si l'appareil est équipé d'une mise à la terre, la rallonge doit être constituée d'UN CORDON À TROIS FILS AVEC TERRE, et le cordon long doit être rangé de manière à ce qu'il ne soit pas étalé sur le plan de travail ou la table, où il pourrait être tiré par les enfants ou sur lequel on pourrait trébucher.

For U.K. and Ireland only:  
**WARNING - THIS APPLIANCE  
MUST BE EARTHED!**  
**IMPORTANT**

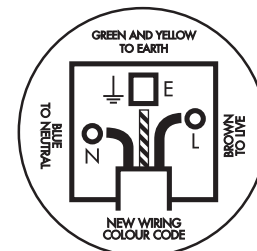
The product is fitted with a BSI 1363 plug fused at 13 A. If the plug is unsuitable, it should be disconnected and an appropriate plug fitted as detailed below. If it is necessary to replace the plug fuse, use only fuses that are approved to BSI 1362, rated at 13 A. If in doubt consult a qualified electrician.

The wire in the mains lead are coloured in accordance with the following code:

BLUE - NEUTRAL

BROWN - LIVE

GREEN AND YELLOW - EARTH



As the colours of the wires in the mains lead of this appliance may not correspond with the coloured markings identifying the terminals in your plug, proceed as follows;

- the wire which is coloured BLUE must be connected to the terminal which is marked "N" or coloured BLACK.
- the wire which is coloured BROWN must be connected to the terminal which is marked "L" or coloured RED.
- the wire which is coloured GREEN AND YELLOW must be connected to the terminal which is marked "E" or by the symbol  $\perp$  or coloured GREEN or GREEN AND YELLOW.

SG68 W

SG68 W/CH

SG68 W/UK

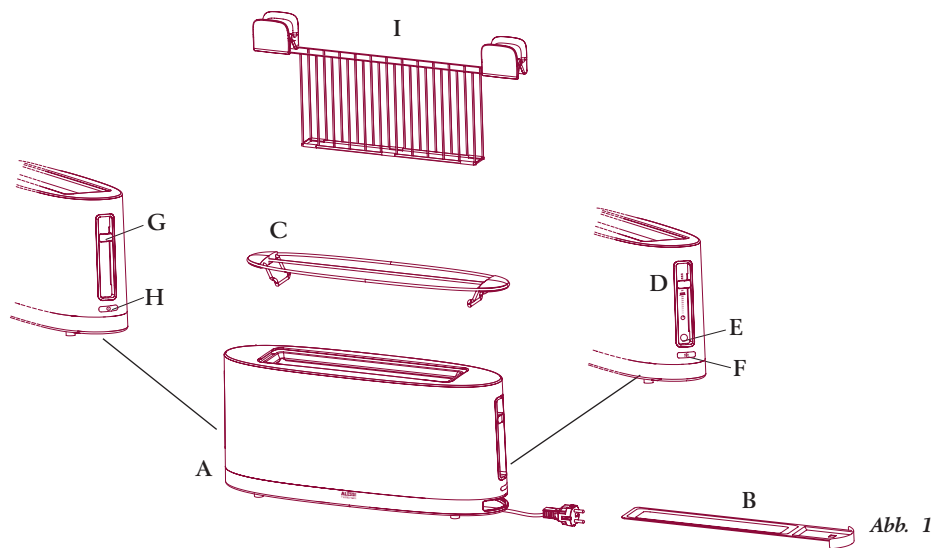
**ALESSI**

Model: **SG68** Type: 01  
220-240 V ~50-60 Hz 1080 W  
Ser. Nr.



## Deutsch

Dieser Toaster, der 2005 von Stefano Giovannoni entworfen wurde, wurde zur Gewährleistung der Sicherheit des Verbrauchers getestet und zertifiziert.



### ACHTUNG!

- Lesen Sie bitte vor Benutzung des Toasters die Gebrauchsanleitung durch. Die Gebrauchsanweisungen sind genau zu befolgen. Die Gebrauchsanleitung ist über den gesamten Benutzungszeitraum des Erzeugnisses aufzubewahren und bei Bedarf zu konsultieren.
- Kontrollieren Sie, dass das Erzeugnis unversehrt ist.
- Werfen Sie die Verpackung in die dafür vorgesehenen Behälter und bewahren Sie die Plastiktüten für Kinder unzugänglich auf.
- Verwenden Sie das Erzeugnis nur für die vorgesehenen Zwecke.

24

Alessi übernimmt keine Haftung für Schäden durch unsachgemäßen Gebrauch.

- Verwenden Sie nur die am Geräteboden angegebene Anschlussspannung.
- Lassen Sie das Kabel nicht von der Abstellfläche herunterhängen.
- Ziehen Sie den Netzstecker nicht am Kabel aus der Steckdose.
- Schließen Sie das Gerät stets nur an eine geerdete Steckdose an.
- Verwenden Sie nur Adapter und Verlängerungen, die den geltenden Sicherheitsvorschriften entsprechen.
- **BEWAHREN SIE DAS ERZEUGNIS FÜR KINDER UNZUGÄNGLICH AUF.**
- Brot ist brennbar. Verwenden

Sie den Toaster daher nicht in der Nähe von Gardinen oder anderem entflammbar Material.

- **LASSEN SIE DEN EINGESCHALTETEN TOASTER NICHT UNBEAUF SICHTIGT.**
- Während des Betriebs und unmittelbar nach dem Gebrauch des Toasters sind die Metallteile um den Heizwiderstand, der Croissant-Aufsatz und der Sandwicheinsatz sehr heiß.
- Berühren Sie diese Teile **NIEMALS** bei eingeschaltetem Gerät.
- Für das Aufwärmen von Croissants, Brötchen und Hefeteilchen verwenden Sie bitte stets den Croissant-Aufsatz.
- Tauchen Sie den Toaster, das Netzkabel oder den Netzstecker nicht in Wasser oder andere Flüssigkeiten.
- Berühren Sie das Erzeugnis nicht mit feuchten Händen. Benutzen Sie es nicht im Badezimmer oder in der Nähe von Wasser.
- Benutzen Sie das Erzeugnis nicht im Freien.
- Führen Sie in das Erzeugnis **NIEMALS** Metallgegenstände ein. Zur Reinigung und Entfernung von eventuell eingeklemmtem Brot ist der Netzstecker zu ziehen und dürfen niemals Metallgegenstände verwendet werden.
- Lassen Sie das Gerät nach dem Gebrauch abkühlen, bevor Sie es abdecken oder wegstellen.
- Das Gerät darf nicht geöffnet werden. Elektrische Reparaturen dürfen nur vom Fachmann ausgeführt werden.
- Verwenden Sie nur Original-Zubehör und –Ersatzteile von Alessi.
- Bei Betriebsstörung oder Beschädigung des Toasters oder des Netzkabels darf das Gerät nicht verwendet werden. Wenden Sie sich in diesen Fällen an Ihren Alessi Händler.

- Am Ende seines Lebenszyklus ist das Erzeugnis zu demontieren und sind seine Bestandteile entsprechend den im Einsatzland geltenden Vorschriften zu entsorgen.
- **DIESES ERZEUGNIS IST NUR FÜR DEN GEBRAUCH IM HAUSHALT BESTIMMT.**
- Dieses Gerät ist nicht für den Gebrauch durch Personen (Kinder inbegriffen) mit eingeschränkter körperlicher, sensorischer und geistiger Fähigkeiten oder mangelhafter Erfahrung und Kenntnis bestimmt, sofern diese Personen nicht über den Gebrauch des Gerätes aufgeklärt sind oder sich unter Aufsicht einer für ihre Sicherheit verantwortlichen Person befinden.
- **SICHERSTELLEN, DASS KINDER NICHT MIT DEM GERÄT SPIELEN.**

### BESCHREIBUNG DES GERÄTES

Der Toaster ist wie folgt zusammengesetzt (**Abb. 1**):

- A Korpus aus rostfreiem Stahl 18/10 mit Untersatz aus PC;
- B Krümelschale;
- C Croissant-Aufsatz;
- D Röstgradwahlschalter und Funktion REHEAT;
- E Leuchtanzeige REHEAT;
- F Taste DEFROST mit integrierter Leuchtanzeige;
- G Brotheber;
- H Taste CANCEL;
- I Sandwich-Einsatz (Zubehör).

### VOR DER ERSTMALIGEN BENUTZUNG

- Überprüfen Sie nach Entfernung der Verpackung, dass der Toaster vollkommen unversehrt ist.
- Benutzen Sie das Gerät vor dem erstmaligen Gebrauch ohne Brot (siehe Abschnitt "Benutzung

25

des Toasters“), weil es aufgrund der neuen elektrischen Heizwiderstände zur Rauchbildung kommen kann.

### Benutzung des Toasters

- Stellen Sie den Toaster auf einer ebenen Stellfläche und vor entflammbarem Material geschützt ab. Regulieren Sie die erforderliche Kabellänge bis zur Steckdose. Der Kabelaufwickler am Toasterboden gestattet die Regulierung der Kabellänge (Abb. 2). Schließen Sie den Netzstecker an die Netzsteckdose an.

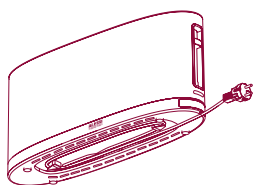


Abb. 2



### ACHTUNG!

Lassen Sie das Kabel nicht von der Abstellfläche herunterhängen.

### A. Rösten von Brot

- 1 Führen Sie eine oder zwei Scheiben Brot ein (Abb. 3).

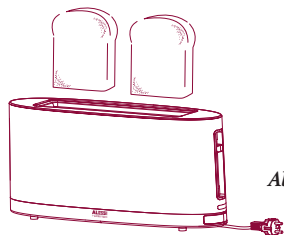


Abb. 3

- 2 Stellen Sie den Röstgradwahlschalter auf den gewünschten Röstgrad ein. Wenn Sie den Röstgradwahlschalter nach unten stellen, erhalten Sie eine kürzere Röstzeit. Nach oben wird die Röstzeit verlängert (Abb. 4)

(siehe Abschnitt „Empfehlungen für die Röstung“).

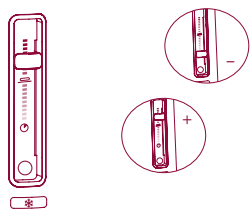


Abb. 4

- 3 Bewegen Sie den Brotheber nach unten, um das Gerät einzuschalten. Es schaltet sich die Leuchtanzeige von Taste CANCEL ein (Abb. 5). Wenn der Brotheber nicht unten bleibt, ist zu kontrollieren, dass der Netzstecker an die Netzsteckdose angeschlossen ist.

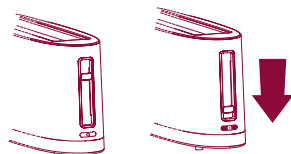


Abb. 5

- 4 Nach Beendigung der Röstzeit verstellt sich der Brotheber automatisch nach oben und die Leuchtanzeige von Taste CANCEL erlischt (Abb. 6).

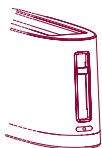


Abb. 6

- 5 Entnehmen Sie das Brot. Stellen Sie den Brotheber zur Vereinfachung der Brotentnahme noch weiter aufwärts und halten Sie ihn in dieser Position, bis Sie das Brot entnommen haben (Funktion EXTRA LIFT) (Abb. 7).

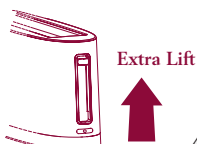


Abb. 7

- Wenn das Brot im Toaster verklemmt ist, dann ziehen Sie den Netzstecker und entnehmen Sie das Brot ohne Zuhilfenahme von Metallgegenständen. Vorsicht: Heiße Teile!

- Zur Ausschaltung des Toasters vor Ablauf der Röstzeit drücken Sie Taste CANCEL oder stellen Sie den Brotheber nach oben.

### Empfehlungen für die Röstung

Mit diesem Toaster können Sie alle handelsüblichen in Scheiben geschnittenen Brotsorten rösten. Die Brotscheibendicke darf nicht mehr als 3 cm betragen. Wenn Sie zwei Brotscheiben gemeinsam toasten möchten, dann verwenden Sie die gleiche Brotsorte, um eine gleichmäßige Röstung zu erzielen. Unterschiedliche Brotsorten machen unterschiedliche Röstzeiten erforderlich. Besonders feuchtes Brot benötigt eine längere Röstzeit als trockenes Brot. Die Röstzeit ist auch vom individuellen Geschmack abhängig. Wenn Sie ein schwach gebräuntes Brot wünschen, ist eine kurze Röstzeit einzustellen, wenn Sie hingegen ein stark gebräuntes Brot wünschen, eine längere Röstzeit. Die verschiedenen Stufen des Röstgradwahlschalters gestatten die Einstellung des gewünschten Röstgrades.

### B. Rösten von tiefgefrorenem Brot

- 1 Führen Sie eine oder zwei Scheiben tiefgefrorenes Brot ein.
- 2 Stellen Sie den Röstgradwahlschalter auf den gewünschten Röstgrad ein.
- 3 Bewegen Sie den Brotheber nach unten, um das Gerät einzuschalten. Es schaltet sich die Leuchtanzeige von Taste CANCEL ein.
- 4 Betätigen Sie die Taste DEFROST ❄️. Die Leuchtanzeige der Taste schaltet sich ein (Abb. 8).

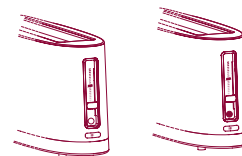


Abb. 8

### C. Aufwärmen von Brot

Diese Funktion wird sehr nützlich für Sie sein, wenn Sie bereits geröstetes Brot aufwärmen möchten, das abgekühlt ist.

- 1 Führen Sie eine oder zwei aufzuwärmende Scheiben Brot ein.
- 2 Bewegen Sie den Brotheber nach unten, um das Gerät einzuschalten. Es schaltet sich die Leuchtanzeige von Taste CANCEL ein.
- 3 Verstellen Sie den Röstgradwahlschalter bis unter das Klickgeräusch. Der Schalter rastet in die Position REHEAT ☺️ ein. Die Leuchtanzeige unter dem Wahlschalter schaltet sich ein (Abb. 9).



Abb. 9



### ACHTUNG!

Zur Unterbrechung des Röstvorgangs oder Abschaltung der Funktionen REHEAT bzw. DEFROST ist Taste CANCEL zu betätigen.

### D. Aufwärmen von Croissants, Brötchen und Hefeteilchen

- 1 Setzen Sie den Croissant-Aufsatz auf den Toaster auf (Abb. 10).

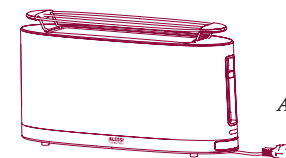


Abb. 10

- 2 Legen Sie nicht mehr als zwei Stück auf einmal in den mittleren Bereich des Croissant-Aufsatzes. (Abb. 11).

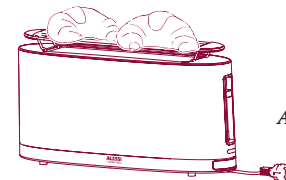



Abb. 11

- 3 Stellen Sie den Röstgradwahlschalter in die Position REHEAT .
- 4 Bewegen Sie den Brotheber nach unten, um das Gerät einzuschalten. Es schaltet sich die Leuchtanzeige von Taste CANCEL ein.

### Croissant-Aufsatz

- Verwenden Sie zum Aufwärmen von Croissants, Brötchen und Hefeteilchen stets den Croissant-Aufsatz.
- Wärmen Sie niemals Croissants, Brötchen und Hefeteilchen auf, während Sie Brotscheiben rösten.
- Verwenden Sie den Croissant-Aufsatz nicht zum Auftauen von tiefgekühlten Erzeugnissen.
- Nach dem Aufwärmen sind die Metallstäbe des Croissant-Aufsatzes sehr heiß. Ergreifen Sie den Aufsatz nur an seinen Kunststoffgriffen. Stellen Sie den Aufsatz nicht auf einer Fläche ab, die zu Schaden kommen könnte.
- Warten Sie zur Reinigung des Croissant-Aufsatzes ab, bis er abgekühlt ist. Reinigen Sie ihn mit Wasser und einem Geschirreinigungsmittel und trocknen Sie ihn sorgfältig ab. Sie können den Croissant-Aufsatz auch in einer Geschirrspülmaschine reinigen. Trocknen Sie ihn nach der Reinigung mit einem weichen Tuch ab.

### C. Pflege des Toasters

- Vor jeglichen Pflegearbeiten ist der Toaster stets auszuschalten, der Netzstecker zu ziehen und die Abkühlung des Gerätes abzuwarten.
- Reinigen Sie die Außenflächen mit einem weichen feuchten Lappen und trocknen Sie sie sorgfältig ab.
- Zur Entfernung der Krümel darf der Toaster nicht umgedreht und geschüttelt werden. Beseitigen Sie die Krümel durch Herausziehen der am Geräteboden befindlichen Krümelschale (Abb. 12).

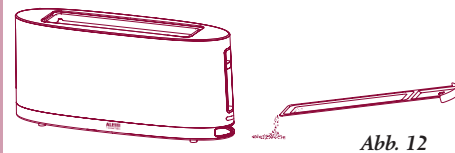


Abb. 12

### Zubehör

Als nicht mitgeliefertes Zubehör kann der Sandwich-Einsatz bei Alessi Händlern und in Alessi Geschäften erworben werden.

### A. Zubereitung von Sandwichs

- 1 Öffnen Sie den Einsatz, indem Sie die beiden Griffe zusammendrücken. Führen Sie eine oder zwei Scheiben Brot ein (Abb. 13).

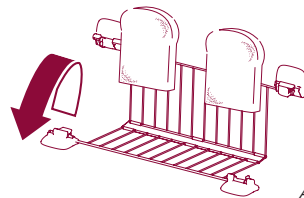


Abb. 13

- 2 Schließen Sie den Einsatz und setzen Sie ihn in den Toaster ein (Abb. 14).

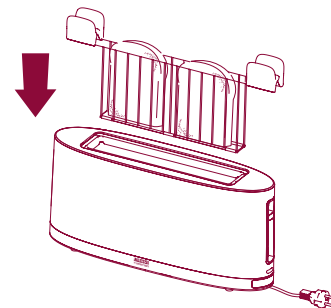


Abb. 14

- 3 Bewegen Sie den Brotheber nach unten, um das Gerät einzuschalten. Es schaltet sich die Leuchtanzeige von Taste CANCEL ein.
- 4 Wenn das Sandwich fertig ist, verstellt sich der Brotheber automatisch nach oben und der Toaster schaltet sich aus.

- 5 Nehmen Sie den Einsatz an seinen Griffen heraus, legen Sie ihn auf einem Schneidbrett oder einem Teller ab und lassen Sie das Sandwich herausgleiten.

- Nach der Sandwichzubereitung sind die Metallstäbe des Zubehörs Sandwich-Einsatz sehr heiß. Ergreifen Sie den Sandwich-Einsatz daher nur an seinen Kunststoffgriffen.
- Warten Sie zur Reinigung des Einsatzes ab, bis er vollständig abgekühlt ist. Öffnen Sie ihn vollständig, um Krümel und geschmolzene Käsereste zu entfernen. Reinigen Sie ihn mit Wasser und einem Geschirreinigungsmittel und trocknen Sie ihn sorgfältig ab. Sie können den Sandwich-Einsatz auch in einer Geschirrspülmaschine reinigen. Trocknen Sie ihn nach der Reinigung mit einem weichen Tuch ab.

### Probleme und Abhilfen

**Problem:** Der Brotheber bleibt nicht in der unteren Position.

**Lösung:** Kontrollieren Sie, dass der Netzstecker ordnungsgemäß an die Netzsteckdose angeschlossen ist. Wenn der Brotheber trotzdem nicht unten bleibt, wenden Sie sich bitte an ein autorisiertes Kundendienstzentrum.

**Problem:** Das Brot ist im Toaster eingeklemmt.

**Lösung:** Ziehen Sie den Netzstecker, stellen Sie den Brotheber nach oben und entnehmen Sie das Brot OHNE Zuhilfenahme von Metallgegenständen. Öffnen Sie NIEMALS das Gerät. Vorsicht: Heiße Teile!

**Problem:** Der Brotheber bleibt nicht in der Position EXTRA LIFT.

**Lösung:** Da der Brotheber nicht in der Position EXTRA LIFT verbleibt,

halten Sie ihn in dieser Position, bis Sie die Brotscheiben entnommen haben.

### FAQ - Häufig gestellte Fragen

- **Frage:** Kann ich den Röstvorgang unterbrechen, bevor er abgeschlossen ist?

**Antwort:** Ja. Zur Unterbrechung des Röstvorganges ist Taste CANCEL zu betätigen.

- **Frage:** Kann ich den Röstgrad verändern, während das Gerät in Betrieb ist?

**Antwort:** Ja. Zum Wechsel des Röstgrades während des Gerätebetriebes ist Taste CANCEL zu betätigen, worauf der Röstvorgang unterbrochen wird. Stellen Sie anschließend den Röstgradwahlschalter auf den gewünschten Röstgrad und stellen Sie den Brotheber erneut nach unten.

- **Frage:** Welche Brotsorten kann ich verwenden?

**Antwort:** Mit diesem Toaster können Sie alle handelsüblichen in Scheiben geschnittenen Brotsorten toasten. Die Brotscheibendicke darf nicht mehr als 3 cm betragen.

- **Frage:** Wie kann ich kleine Brotscheiben aus dem Toaster entnehmen?

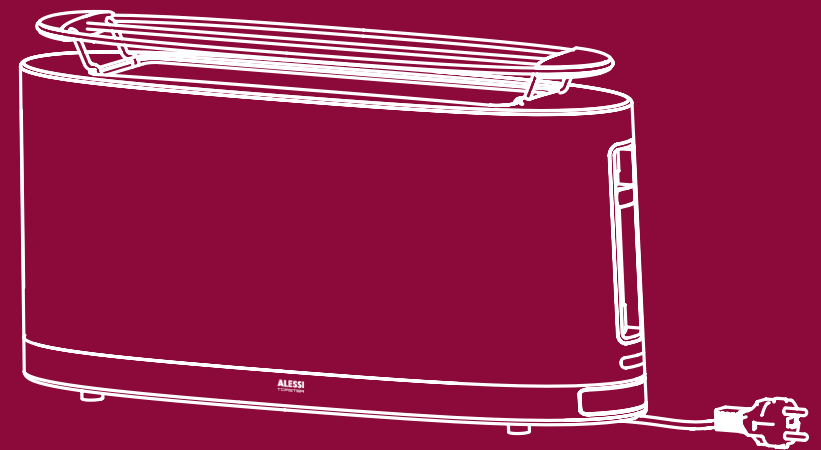
**Antwort:** Zur Entnahme von kleinen Brotscheiben ist die Funktion EXTRA LIFT zu verwenden.

### Ersatzteile

Bei Abnutzung, Verlust oder Beschädigung können Sie die folgenden Ersatzteile bei Ihrem Alessi Händler käuflich erwerben:

- B Krümelschale;
- C Croissant-Aufsatz.

# ALESSI

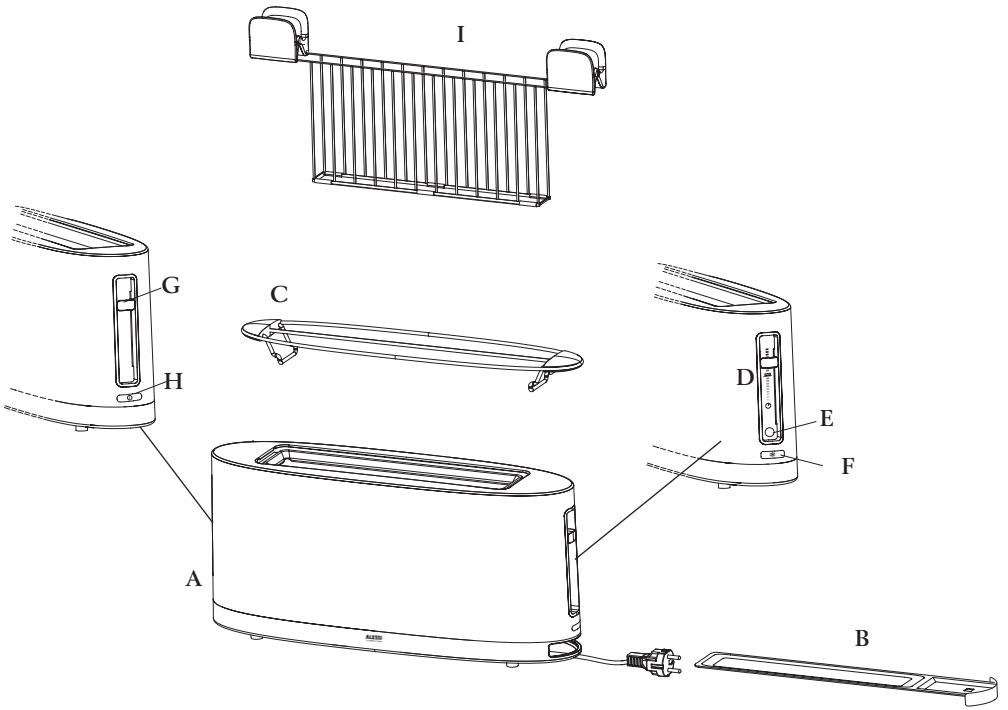


## ALESSI

Alessi s.p.a. 28887 Crusinallo (VB) Italia  
Tel. 0039 0323 868611 - Fax 0039 0323 641605  
[www.alessi.com](http://www.alessi.com) - E-mail: [sac.alessi@alessi.com](mailto:sac.alessi@alessi.com)

SG68  
design Stefano Giovannoni  
2005

# SG68



# AVERTISSEMENTS IMPORTANTS

Lors de l'utilisation d'appareils électriques, il est nécessaire de respecter des prescriptions de sécurité afin de minimiser les risques d'incendie, d'électrocution et/ou de blessure.

En particulier:

1. LIRE CE MODE D'EMPLOI.
2. Ne pas toucher les surfaces chaudes.
3. Ne pas employer l'appareil à l'extérieur.
4. Pour éviter tout risque électrique et d'incendie, ne pas plonger les éléments électriques et le socle contenant la fiche dans l'eau ou dans tout autre liquide.
5. Une attention particulière doit être portée lors de l'utilisation de l'appareil en présence d'enfants.
6. Ne pas laisser les enfants utiliser ou jouer avec ce dispositif.
7. Débrancher la fiche de la prise de courant lorsque l'appareil n'est pas utilisé ou avant d'effectuer toute opération de nettoyage. Laisser refroidir avant d'introduire ou de retirer des éléments et de procéder au nettoyage de l'appareil.
8. Ne pas utiliser l'appareil en cas d'endommagement des parties électriques ou de la fiche, de mauvais fonctionnement de l'appareil ou de n'importe quelle panne. Pour toute réparation, l'appareil devra être confié à un centre après-vente, afin d'éviter tout type de danger.
9. L'utilisation d'accessoires non-prescrits par le fabricant pourrait entraîner des risques d'incendie, d'électrocution ou de blessure.
10. Veiller à ce que le cordon d'alimentation de l'appareil ne pende pas du bord de la table et ne touche pas de surfaces chaudes.
11. Ne pas placer l'appareil, le socle et les parties électriques à proximité de plans chauds, tables de cuisson ou fourneaux.
12. Ne pas utiliser le grille-pain pour un usage différent de celui auquel il est destiné.
13. Pour débrancher, appuyer sur le bouton CANCEL, puis retirer la fiche de la prise de courant.
14. Après avoir sorti l'appareil de son emballage, éliminer les sacs en plastique, afin d'éviter leur utilisation par les enfants.
15. S'assurer que la tension de votre installation électrique corresponde bien à celle indiquée sous le grille-pain.
16. Veiller à ce que le cordon d'alimentation du grille-pain ne pende pas du bord de la table, du plan de travail ou de toute autre surface, afin d'éviter tout accrochage ou chute.
17. Ne jamais déplacer le grille-pain lorsqu'il est en train de fonctionner.
18. Ne pas utiliser le grille-pain, les mains mouillées.



# CE PRODUIT EST EXCLUSIVEMENT DESTINE A UN USAGE DOMESTIQUE

## CONSERVER CES INSTRUCTIONS

### LE CORDON SPECIAL

- L'appareil est muni d'un cordon d'alimentation court (ou bien d'un cordon d'alimentation détachable) pour réduire les risques d'enchevêtrement et la possibilité de trébucher sur un cordon plus long.
- Des cordons d'alimentation détachables plus longs ou des fils de rallonge sont également disponibles; il faut cependant les utiliser avec précaution.

En cas d'utilisation d'un cordon long détachable ou d'une rallonge, les spécifications électriques du cordon ou de la rallonge doivent être au moins équivalentes à celles de l'appareil.

Si l'appareil est équipé d'une mise à la terre, la rallonge doit être constituée d'UN CORDON À TROIS FILS AVEC TERRE, et le cordon long doit être rangé de manière à ce qu'il ne soit pas étalé sur le plan de travail ou la table, où il pourrait être tiré par les enfants ou sur lequel on pourrait trébucher.

For U.K. and Ireland only:  
**WARNING - THIS APPLIANCE  
MUST BE EARTHED!**  
**IMPORTANT**

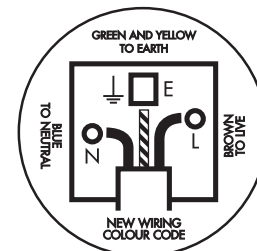
The product is fitted with a BSI 1363 plug fused at 13 A. If the plug is unsuitable, it should be disconnected and an appropriate plug fitted as detailed below. If it is necessary to replace the plug fuse, use only fuses that are approved to BSI 1362, rated at 13 A. If in doubt consult a qualified electrician.

The wire in the mains lead are coloured in accordance with the following code:

BLUE - NEUTRAL

BROWN - LIVE

GREEN AND YELLOW - EARTH



As the colours of the wires in the mains lead of this appliance may not correspond with the coloured markings identifying the terminals in your plug, proceed as follows;

- the wire which is coloured BLUE must be connected to the terminal which is marked "N" or coloured BLACK.
- the wire which is coloured BROWN must be connected to the terminal which is marked "L" or coloured RED.
- the wire which is coloured GREEN AND YELLOW must be connected to the terminal which is marked "E" or by the symbol  $\perp$  or coloured GREEN or GREEN AND YELLOW.

SG68 W

SG68 W/CH

SG68 W/UK

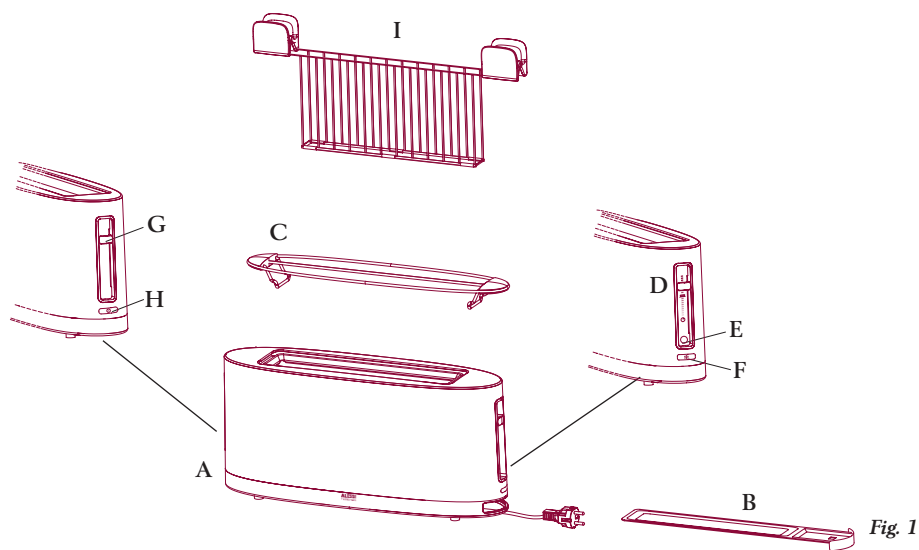
**ALESSI**

Model: **SG68** Type:01  
220-240 V ~50-60 Hz 1080 W  
Ser. Nr.



## Français

Conçu en 2005 par Stefano Giovannoni, ce grille-pain a été testé et certifié afin de garantir sa sécurité d'utilisation.



### ATTENTION!

- Lire attentivement le mode d'emploi avant d'utiliser le grille-pain. Conserver les instructions et s'y reporter tout au long de période d'utilisation de l'appareil.
- Vérifier l'état intact de l'appareil.
- Ne pas disperser l'emballage dans l'environnement. Conserver les sacs en plastique hors de la portée des enfants.
- Ne pas utiliser l'appareil à des fins différentes de celles pour lesquelles il a été conçu.
- Ne pas utiliser l'appareil à des fins différentes de celles pour lesquelles il a été conçu.

18

Alessi ne saurait être tenu pour responsable des dommages dus à une utilisation inappropriée de l'appareil.

- Ne pas utiliser une tension électrique différente de celle indiquée sur le dessous de l'appareil.
- Ne pas laisser le câble pendre d'une table.
- Ne pas tirer sur le câble pour débrancher l'appareil de la prise de courant.
- Toujours brancher l'appareil sur une prise dotée de mise à la terre.
- Ne pas utiliser d'adaptateurs ou de rallonges non conformes aux normes en vigueur en matière de sécurité.
- **TENIR L'APPAREIL LOIN DE LA PORTEE DES ENFANTS.**

- Le pain pouvant brûler, ne pas utiliser le grille-pain à proximité de rideaux ou d'autres matériaux inflammables.
- **NE PAS LAISSER LE GRILLE-PAIN ALLUME SANS SURVEILLANCE.**
- Lorsque le grille-pain est allumé et aussitôt après sa mise hors tension, les éléments mécaniques situés près de la résistance, la grille chauffe-croissants et la pince à sandwich atteignent des températures très élevées. Eviter tout contact avec ces parties lorsque l'appareil est sous tension.
- Toujours utiliser la grille chauffe-croissants pour réchauffer les croissants, les sandwichs et les viennoiseries.
- Ne pas plonger le grille-pain, son câble ou sa fiche dans l'eau ou dans d'autres liquides.
- Eviter tout contact de l'appareil avec les mains mouillées ; ne pas utiliser l'appareil dans la salle de bains ou près de l'eau.
- Ne pas utiliser l'appareil en plein air.
- Ne pas introduire d'objets métalliques à l'intérieur de l'appareil. Lors des opérations de nettoyage, pour ôter d'éventuels morceaux de pain restés coincés, débrancher l'appareil et ne jamais utiliser d'outils métalliques.
- Après son utilisation, laisser l'appareil refroidir avant de le recouvrir ou de le ranger.
- Ne jamais ouvrir l'appareil. Toute réparation électrique doit être réalisée par un personnel qualifié.
- Utiliser uniquement des accessoires et des pièces détachées d'origine, garantis par Alessi.
- En cas de dysfonctionnement ou d'endommagement du grille-pain ou de son câble, cesser d'utiliser l'appareil et s'adresser

à son revendeur Alessi de confiance.

- Au terme de son cycle de vie, démonter l'appareil et mettre ses composants au rebut dans le respect des normes locales en vigueur en la matière.
- **CE PRODUIT EST EXCLUSIVEMENT RESERVE A UNE UTILISATION DOMESTIQUE.**
- Cet appareil n'est pas destiné à être utilisé par des personnes (y compris des enfants) possédant des capacités physiques, sensorielles ou mentales réduites, ou bien inexpérimentées et ne possédant pas les connaissances nécessaires, à moins qu'elles aient été formées à l'utilisation de cet appareil et qu'elles l'utilisent sous la supervision d'une personne responsable de leur sécurité.
- **VEILLER À CE QUE LES ENFANTS NE PUISSENT JOUER AVEC L'APPAREIL.**

### DESCRIPTION DE L'APPAREIL

Ce grille-pain se compose des éléments suivants (fig. 1):

- A corps en acier inoxydable 18/10 avec base en PC ;
- B plateau ramasse-miettes ;
- C grille chauffe-croissants ;
- D sélecteur de grillage et fonction REHEAT ;
- E témoin REHEAT ;
- F touche DEFROST avec témoin ;
- G levier "lift mechanism" ;
- H touche CANCEL ;
- I pince à sandwich (accessoire).

### OPERATIONS PRELIMINAIRES

- Après avoir sorti le grille-pain de son emballage, vérifier l'état intact de chacun de ses composants.

19

- La première fois, utiliser l'appareil à vide (voir le paragraphe "Utilisation du grille-pain"): lorsqu'elles sont neuves, les résistances électriques peuvent dégager de la fumée.

#### Utilisation du grille-pain

- Placer le grille-pain sur une surface plate, loin de matériaux inflammables. Régler la longueur du câble pour atteindre la prise électrique: l'enrouleur situé au-dessous du grille-pain, permet de régler la longueur du câble (fig. 2). Brancher la fiche sur la prise de courant.

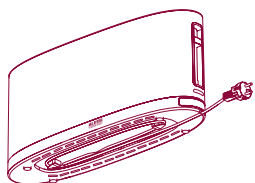


Fig. 2



#### ATTENTION!

Ne pas laisser le câble pendre de la table.

#### A. Grillage du pain

- 1 Introduire une ou deux tranches de pain (fig. 3).

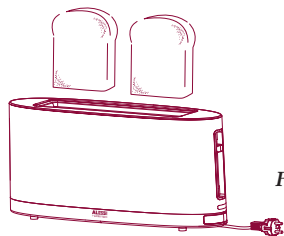


Fig. 3

- 2 Régler le sélecteur de grillage sur la position correspondant au degré de cuisson désiré.

Déplacer le sélecteur de grillage vers le bas pour obtenir un temps de cuisson plus court ou bien vers le haut pour un temps de cuisson

plus long (fig. 4) (voir le paragraphe "Conseils pour le grillage").

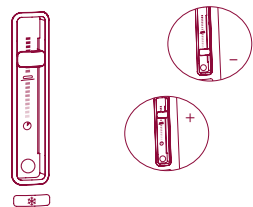


Fig. 4

- 3 Baisser le levier "lift mechanism" pour mettre l'appareil sous tension: la touche CANCEL s'allumera (fig. 5). Si le levier demeure abaissé, vérifier que la fiche est bien branchée sur la prise de courant.

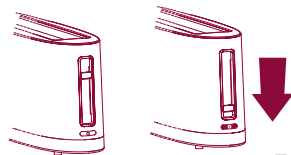


Fig. 5

- 4 Une fois le cycle de grillage terminé, le levier "lift mechanism" remontera automatiquement et la touche CANCEL s'éteindra (fig. 6).



Fig. 6

- 5 Sortir le pain. Pour faciliter l'extraction du pain, soulever davantage le levier et le maintenir dans cette position pendant qu'on sort les tranches de pain (fonction EXTRA LIFT) (fig. 7).

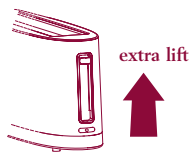


Fig. 7

- Si le pain reste coincé à l'intérieur du grille-pain, débrancher ce dernier et sortir le pain sans utiliser d'outils métalliques. Veiller à ne pas se brûler au contact des parties métalliques de l'appareil.

- Pour éteindre le grille-pain avant que le grillage ne soit terminé, appuyer sur la touche CANCEL ou relever le levier "lift mechanism".

#### Conseils pour le grillage

Ce grille-pain permet de griller tous les types de pain en tranches normalement disponibles dans le commerce.

L'épaisseur des tranches ne doit pas dépasser 3 cm.

Pour griller deux tranches en même temps, utiliser du pain du même type afin d'obtenir une cuisson uniforme.

A noter que les différents types de pain exigent des temps de cuisson plus ou moins longs. Un pain particulièrement humide exigera un temps de grillage plus long qu'un pain sec. Bien entendu, le temps de cuisson varie aussi en fonction des préférences personnelles: si l'on souhaite obtenir un pain à peine doré, programmer un temps de cuisson court; programmer par contre une durée plus longue si l'on préfère un pain bien grillé. Les différents réglages du sélecteur permettent toujours d'obtenir le niveau de grillage désiré.

#### B. Grillage du pain surgelé

- 1 Introduire une ou deux tranches de pain surgelé.
- 2 Régler le sélecteur de grillage sur la position correspondant au degré de cuisson désiré.
- 3 Baisser le levier "lift mechanism" pour mettre l'appareil sous tension: la touche CANCEL s'allumera.
- 4 Appuyer sur la touche DEFROST ❄️: le témoin intégré s'allumera (fig. 8).

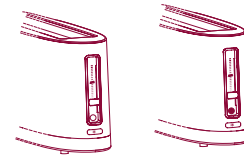


Fig. 8

#### C. Réchauffage du pain

Cette fonction s'avère très utile pour réchauffer du pain déjà grillé, mais que s'est entre-temps refroidi.

- 1 Introduire une ou deux tranches de pain à réchauffer.
- 2 Baisser le levier "lift mechanism" pour mettre l'appareil sous tension: la touche CANCEL s'allumera.
- 3 Déplacer le sélecteur de grillage vers le bas, jusqu'à entendre un déclic: le sélecteur s'enclenchera en position REHEAT 🔄. Le témoin situé au-dessous du sélecteur s'allumera (fig. 9).



Fig. 9



#### ATTENTION!

Pour interrompre le cycle de grillage ou annuler les fonctions REHEAT et DEFROST, appuyer sur la touche CANCEL.

#### D. Réchauffage de croissants, sandwichs et viennoiseries

- 1 Positionner la grille chauffe-croissants au-dessus du grille-pain (fig. 10).

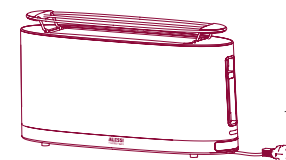


Fig. 10

- 2 Placer deux pièces à la fois (maximum) dans la partie centrale de la grille chauffe-croissants (fig. 11).

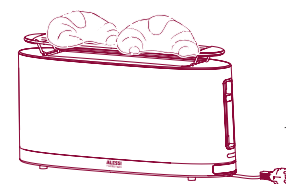



Fig. 11

- 3 Régler le sélecteur de grillage sur la position REHEAT .
- 4 Baisser le levier "lift mechanism" pour mettre l'appareil sous tension: la touche CANCEL s'allumera.

### Grille chauffe-croissants

- **Toujours utiliser la grille chauffe-croissants pour réchauffer les croissants, les sandwichs et les viennoiseries.**
  - Ne pas utiliser la grille chauffe-croissants alors que l'appareil est en train de griller des tranches de pain.
  - Ne pas utiliser la grille chauffe-croissants pour décongeler des produits surgelés.
  - **Au terme de cette opération, les fils métalliques de la grille sont très chauds: saisir l'accessoire à l'aide de manicles en plastique prévues à cet effet.**
- Eviter de poser la grille sur une surface qui pourrait s'abîmer.
- Pour nettoyer la grille chauffe-croissants, attendre son refroidissement puis la laver avec de l'eau chaude et un détergent pour vaisselle. Essuyer soigneusement. La grille chauffe-croissants passe au lave-vaisselle; au terme du cycle, l'essuyer à l'aide d'un chiffon souple.

### Entretien du grille-pain

- Avant de procéder à toute opération d'entretien, toujours éteindre le grille-pain, le débrancher de la prise de courant et attendre son refroidissement.
- Nettoyer la surface extérieure à l'aide d'un chiffon souple humidifié et l'essuyer soigneusement. Ne pas renverser ou secouer le grille-pain; pour éliminer les miettes, extraire le plateau inférieur après chaque utilisation (fig. 12).

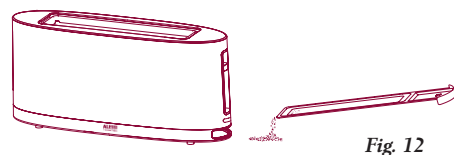


Fig. 12

### Accessoires

La pince à sandwichs (non incluse) peut être achetée séparément chez les revendeurs et les points de vente Alessi.

#### A. Préparation des sandwichs

- 1 Ouvrir la pince, en appuyant sur ses deux poignées. Y introduire une ou deux tranches de pain (fig. 13).

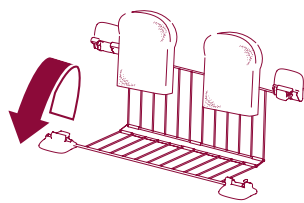


Fig. 13

- 2 Refermer la pince et l'introduire dans le grille-pain (fig. 14).

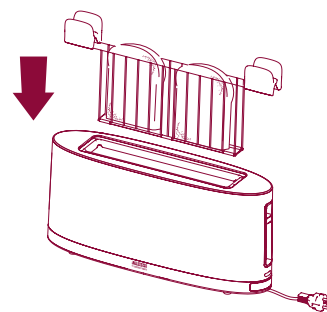


Fig. 14

- 3 Baisser le levier "lift mechanism" pour mettre l'appareil sous tension: la touche CANCEL s'allumera.
- 4 Lorsque le sandwich est prêt, le levier se relève automatiquement et le grille-pain s'éteint.
- 5 Extraire la pince à l'aide de ses

poignées, la poser sur une planche à découper ou une assiette et faire sortir le sandwich.

- **Au terme de cette opération, les fils métalliques de la pince à sandwichs sont très chauds:** saisir l'accessoire à l'aide de manicles en plastique prévues à cet effet.
- Pour nettoyer la pince, attendre complètement pour éliminer les miettes de pain ou les restes de fromage fondu. Nettoyer avec de l'eau et un détergent pour vaisselle. Essuyer soigneusement. La pince passe au lave-vaisselle; au terme du cycle de lavage, l'essuyer à l'aide d'un chiffon souple.

### Solution des problèmes

**Problème:** Le levier "lift mechanism" ne reste pas en position baissée.

**Solution:** Vérifier que la fiche est branchée correctement sur la prise de courant. Si le levier reste toujours baissé, s'adresser à un centre après-vente agréé.

**Problème:** Du pain est resté coincé à l'intérieur de l'appareil.

**Solution:** Débrancher l'appareil, relever le levier "lift mechanism" et extraire le pain, SANS utiliser d'outils métalliques. Ne JAMAIS ouvrir l'appareil. Veiller à ne pas se brûler.

**Problème:** Le levier "lift mechanism" ne reste pas en position EXTRA LIFT.

**Solution:** Le levier "lift mechanism" ne reste pas bloqué en position EXTRA LIFT; il faut le maintenir dans cette position pendant qu'on retire les tranches de pain.

### FAQ: Questions récurrentes

- **Question:** Peut-on interrompre le cycle de grillage avant qu'il ne soit terminé?

**Réponse:** Oui. Pour interrompre le cycle de grillage, appuyer sur la touche CANCEL.

- **Question:** Peut-on modifier le degré de grillage lorsque l'appareil est en marche?

**Réponse:** Oui. Pour modifier le degré de grillage lorsque l'appareil est en marche, appuyer sur la touche CANCEL. Cela interrompra le cycle de grillage. Ensuite, régler le sélecteur de grillage sur la position correspondant au degré de cuisson désiré et baisser de nouveau le levier "lift mechanism".

- **Question:** Quels types de pain peut-on utiliser?

**Réponse:** Ce grille-pain permet de griller tous les types de pain normalement disponibles dans le commerce. L'épaisseur des tranches ne doit pas dépasser 3 cm.

- **Question:** Comment faut-il faire pour sortir des tranches de pains de petites dimensions?

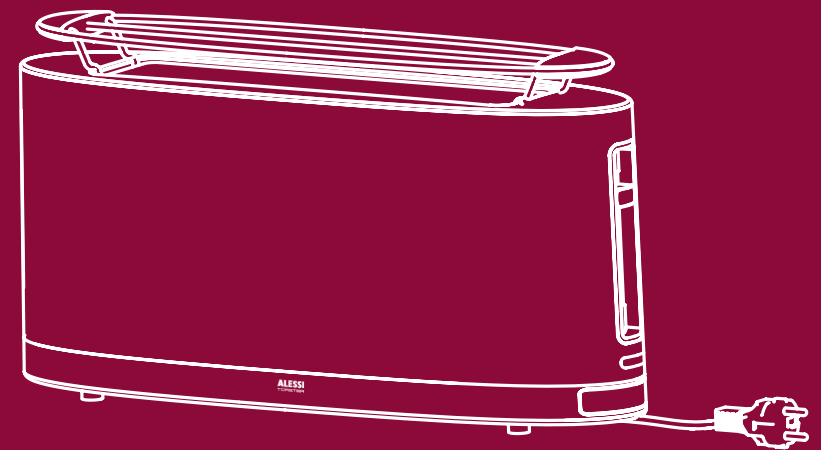
**Réponse:** Pour sortir de petites tranches de pain, utiliser la fonction EXTRA LIFT.

### Pièces détachées

En cas d'usure, de perte ou de détérioration, les pièces détachées suivantes sont disponibles chez les revendeurs Alessi agréés:

- B plateau ramasse-miettes;
- C grilles chauffe-croissants.

# ALESSI

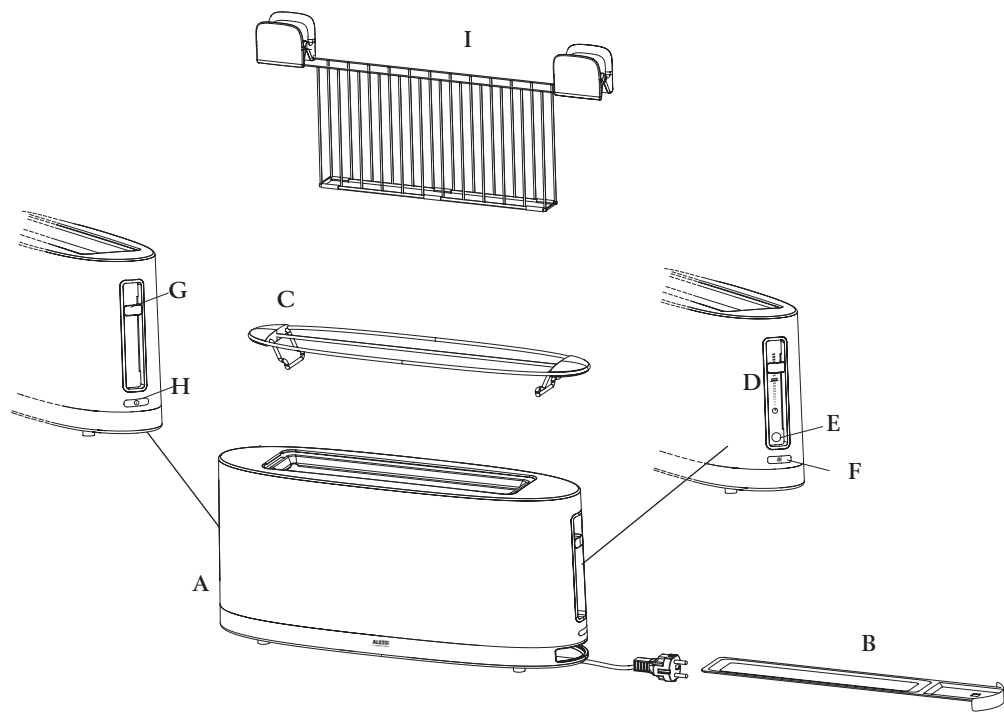


## ALESSI

Alessi s.p.a. 28887 Crusinallo (VB) Italia  
Tel. 0039 0323 868611 - Fax 0039 0323 641605  
[www.alessi.com](http://www.alessi.com) - E-mail: [sac.alessi@alessi.com](mailto:sac.alessi@alessi.com)

SG68  
design Stefano Giovannoni  
2005

SG68



## IMPORTANT SAFEGUARDS

When using electrical appliances, basic safety precautions should always be followed to reduce the risk of fire, electric shock and /or injury to persons, including the following:

1. READ ALL INSTRUCTIONS.
2. Do not touch hot surfaces.
3. Do not use the appliance outdoors.
4. To protect against fire, electric shock and injury to persons do not immerse the cord or plug in water or other liquid.
5. Close supervision is necessary when any appliance is used near children.
6. Do not allow children to use or play with the appliance.
7. Unplug the appliance from the outlet when not in use and before cleaning. Allow it to cool before inserting or removing parts and before cleaning the appliance.
8. Do not operate any appliance with a damaged cord or plug or after the appliance malfunctions, or has been damaged in any manner. Return the appliance to the nearest authorized service facility for examination, repair or adjustment.
9. The use of accessory attachments not recommended by the appliance manufacturer may result in fire, electric shock or personal injury.
10. Do not let the cord hang over the edge of a table or counter, or touch hot surfaces.
11. Do not place on or near a hot gas burner or electric burner, or in a heated oven.
12. Do not use the toaster for any purpose other than what it is intended for.
13. To disconnect, push the CANCEL button, then remove the plug from the wall outlet.
14. After unpacking the appliance, be sure to dispose of the plastic bags carefully so that children or the infirm cannot reach them.
15. Ensure that your mains supply voltage is the same as that marked on the underside of your toaster.
16. Do not allow the mains lead to hang over the edge of the table or work surface, or anywhere it may be accidentally caught or tripped over.
17. Never move the toaster while it is in use.
18. Do not use the toaster if your hands are wet.

# THIS PRODUCT IS FOR HOUSEHOLD USE ONLY

## SAVE THESE INSTRUCTIONS

### SHORT CORD SET INSTRUCTIONS

- A short power cord is provided to reduce risks resulting from becoming entangled in or tripping over a longer cord.
- Longer, detachable power supply cords or extension cords are available and may be used if care is exercised in their use.
- If an extension cord is used, the marked electrical rating should be at least as great as electrical rating of the appliance. If the appliance is provided with a 3 wire grounded type cord, the extension should be a GROUNDING TYPE 3-WIRE CORD.  
The longer cord should be arranged so that it will not drape over the counter top or table top where it can be pulled on by children or tripped over.

For U.K. and Ireland only:

The wires in this mains lead are coloured in accordance with the following code:

As the colours of the wires in the mains lead of this appliance may not correspond with the coloured markings identifying the terminals in your plug, proceed as follows: The green-and-yellow wire must be connected to the terminal in the plug which is marked with the letter E or by the earth symbol or coloured green or green-and-yellow.

The blue wire must be connected to the terminal which is marked with the letter N or coloured black.

The brown wire must be connected to the terminal which is marked with the letter L or coloured red.

Radio interference suppression: in compliance with regulation 82/499/EEC.

# AVVERTISSEMENTS IMPORTANTS

Lors de l'utilisation d'appareils électriques, il est nécessaire de respecter des prescriptions de sécurité afin de minimiser les risques d'incendie, d'électrocution et/ou de blessure.

En particulier:

1. LIRE CE MODE D'EMPLOI.
2. Ne pas toucher les surfaces chaudes.
3. Ne pas employer l'appareil à l'extérieur.
4. Pour éviter tout risque électrique et d'incendie, ne pas plonger les éléments électriques et le socle contenant la fiche dans l'eau ou dans tout autre liquide.
5. Une attention particulière doit être portée lors de l'utilisation de l'appareil en présence d'enfants.
6. Ne pas laisser les enfants utiliser ou jouer avec ce dispositif.
7. Débrancher la fiche de la prise de courant lorsque l'appareil n'est pas utilisé ou avant d'effectuer toute opération de nettoyage. Laisser refroidir avant d'introduire ou de retirer des éléments et de procéder au nettoyage de l'appareil.
8. Ne pas utiliser l'appareil en cas d'endommagement des parties électriques ou de la fiche, de mauvais fonctionnement de l'appareil ou de n'importe quelle panne. Pour toute réparation, l'appareil devra être confié à un centre après-vente, afin d'éviter tout type de danger.
9. L'utilisation d'accessoires non-prescrits par le fabricant pourrait entraîner des risques d'incendie, d'électrocution ou de blessure.
10. Veiller à ce que le cordon d'alimentation de l'appareil ne pende pas du bord de la table et ne touche pas de surfaces chaudes.
11. Ne pas placer l'appareil, le socle et les parties électriques à proximité de plans chauds, tables de cuisson ou fourneaux.
12. Ne pas utiliser le grille-pain pour un usage différent de celui auquel il est destiné.
13. Pour débrancher, appuyer sur le bouton CANCEL, puis retirer la fiche de la prise de courant.
14. Après avoir sorti l'appareil de son emballage, éliminer les sacs en plastique, afin d'éviter leur utilisation par les enfants.
15. S'assurer que la tension de votre installation électrique corresponde bien à celle indiqué sous le grille-pain.
16. Veiller à ce que le cordon d'alimentation du grille-pain ne pende pas du bord de la table, du plan de travail ou de toute autre surface, afin d'éviter tout accrochage ou chute.
17. Ne jamais déplacer le grille-pain lorsqu'il est en train de fonctionner.
18. Ne pas utiliser le grille-pain, les mains mouillées.

# CE PRODUIT EST EXCLUSIVEMENT DESTINE A UN USAGE DOMESTIQUE

## CONSERVER CES INSTRUCTIONS

### LE CORDON SPECIAL

- L'appareil est muni d'un cordon d'alimentation court (ou bien d'un cordon d'alimentation détachable) pour réduire les risques d'enchevêtrement et la possibilité de trébucher sur un cordon plus long.
- Des cordons d'alimentation détachables plus longs ou des fils de rallonge sont également disponibles; il faut cependant les utiliser avec précaution.

En cas d'utilisation d'un cordon long détachable ou d'une rallonge, les spécifications électriques du cordon ou de la rallonge doivent être au moins équivalentes à celles de l'appareil.

Si l'appareil est équipé d'une mise à la terre, la rallonge doit être constituée d'UN CORDON À TROIS FILS AVEC TERRE, et le cordon long doit être rangé de manière à ce qu'il ne soit pas étalé sur le plan de travail ou la table, où il pourrait être tiré par les enfants ou sur lequel on pourrait trébucher.

For U.K. and Ireland only:  
**WARNING - THIS APPLIANCE  
MUST BE EARTHED!**  
**IMPORTANT**

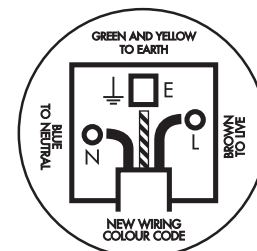
The product is fitted with a BSI 1363 plug fused at 13 A. If the plug is unsuitable, it should be disconnected and an appropriate plug fitted as detailed below. If it is necessary to replace the plug fuse, use only fuses that are approved to BSI 1362, rated at 13 A. If in doubt consult a qualified electrician.

The wire in the mains lead are coloured in accordance with the following code:

BLUE - NEUTRAL

BROWN - LIVE

GREEN AND YELLOW - EARTH



As the colours of the wires in the mains lead of this appliance may not correspond with the coloured markings identifying the terminals in your plug, proceed as follows;

- the wire which is coloured BLUE must be connected to the terminal which is marked "N" or coloured BLACK.
- the wire which is coloured BROWN must be connected to the terminal which is marked "L" or coloured RED.
- the wire which is coloured GREEN AND YELLOW must be connected to the terminal which is marked "E" or by the symbol  $\perp$  or coloured GREEN or GREEN AND YELLOW.

SG68 W

SG68 W/CH

SG68 W/UK

**ALESSI**

Model: **SG68** Type: 01  
220-240 V ~50-60 Hz 1080 W  
Ser. Nr.





Proyectado por Stefano Giovannoni en 2005, este tostador de pan ha sido testado y certificado a fin de garantizar la seguridad del consumidor.

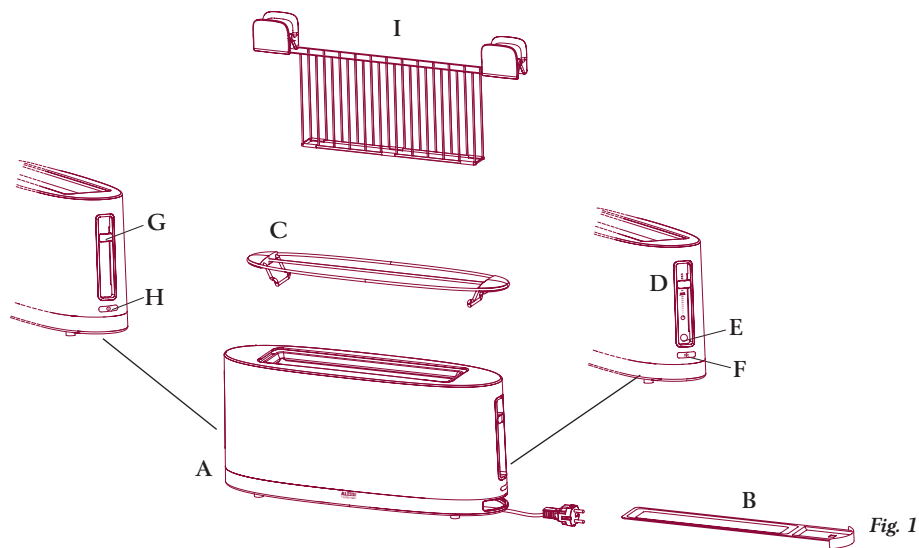


Fig. 1



### ¡ATENCIÓN!

- Antes de utilizar el tostador de pan léanse atentamente las instrucciones de uso a fin de efectuar un correcto empleo del mismo.
- Las instrucciones deberán ser conservadas durante todo el período de utilización del producto a fin de poder consultarlas cada vez que sea necesario.
- Controlar todas las partes del producto con el objeto de verificar que se encuentren en perfecto estado.
- No abandonar el envase en el ambiente y conservar las bolsas de plástico fuera del alcance de los niños.

- No utilizar este producto para finalidades diferentes de las previstas. Alessi declinará toda responsabilidad respecto de daños que deriven de un uso impropio.
- No utilizar una tensión eléctrica diferente de la indicada en el fondo del producto.
- No dejar que el cable cuelgue desde la mesa.
- No tirar el cable para desconectar el enchufe de la toma de corriente.
- Conectar siempre el producto a una toma con conexión de tierra.
- No usar adaptadores ni alargadores que no respeten las normas vigentes sobre seguridad.
- **MANTENER EL PRODUCTO FUERA DEL ALCANCE DE LOS NIÑOS.**
- El pan puede quemarse incluso hasta despedir llama, por lo

tanto no usar el tostador en proximidad de cortinas ni de otros materiales inflamables.

- **NO DEJAR ENCENDIDO EL TOSTADOR SIN VIGILANCIA.**
- Mientras el tostador está encendido e inmediatamente después del uso, las partes metálicas presentes alrededor de la resistencia, la rejilla calienta-bollos y la pinza para sándwiches alcanzan temperaturas muy elevadas. No tocar **NUNCA** estas partes cuando el aparato está funcionando.
- Usar siempre la rejilla calienta-bollos para calentar bollos, bocadillos y focaccias.
- No sumergir el tostador de pan, el cable ni el enchufe en agua ni en ningún otro líquido.
- No tocar el producto con las manos mojadas y no usarlo en el baño ni en proximidad de agua.
- No usar el producto al aire libre.
- No introducir **NUNCA** objetos metálicos en el producto. Para efectuar operaciones de limpieza y para retirar trozos de pan que puedan haberse atascado, se deberá desconectar el enchufe de la toma de corriente e intervenir sin usar nunca utensilios metálicos.
- Después del uso, dejar enfriar el aparato antes de cubrirlo o retirarlo.
- No abrir nunca el aparato. Toda reparación de tipo eléctrico debe ser efectuada por personal calificado.
- Usar sólo accesorios y recambios garantizados originales Alessi.
- En caso de malfuncionamiento o avería del tostador de pan o del cable, no utilizar el producto y consultar al propio revendedor Alessi de confianza.
- Al concluir el ciclo de vida del aparato, desmontarlo y eliminar sus componentes en conformidad

con lo dispuesto por las normas sobre eliminación de residuos vigentes en el propio país.

- **ESTE PRODUCTO ESTÁ DESTINADO ÚNICAMENTE A USO DOMÉSTICO.**
- Este aparato no está destinado para ser utilizado por personas (incluidos los niños) con capacidades físicas, sensoriales o mentales reducidas o con falta de experiencia y conocimiento, a menos que estas personas hayan sido capacitadas para el uso del aparato o bien que lo utilicen bajo la supervisión de una persona responsable de su seguridad.
- **VIGILAR A LOS NIÑOS A FIN DE IMPEDIR QUE JUEGUEN CON EL APARATO.**

### DESCRIPCIÓN DEL APARATO

Este tostador de pan está compuesto por (fig. 1):

- A** cuerpo en acero inoxidable 18/10 con base en PC;
- B** bandeja receptora de migas;
- C** rejilla calienta-bollos;
- D** selector de tostado y función REHEAT;
- E** luz REHEAT;
- F** botón DEFROST con luz integrada;
- G** palanca "lift mechanism";
- H** botón CANCEL;
- I** accesorio pinza para sándwiches.

### ANTES DEL USO

- Después de retirar el tostador del embalaje controlar que todas sus partes estén intactas.
- Antes de usar el aparato por primera vez, será necesario encenderlo en vacío (véase el apartado "Cómo usar el tostador de pan"), ya que las resistencias eléctricas nuevas probablemente emitirán humo.

### Cómo usar el tostador de pan

- Posicionar el tostador sobre una

superficie plana, lejos de materiales inflamables.

Regular la longitud del cable de forma que llegue hasta la toma de corriente; operar para ello con el respectivo enrollable situado debajo de la base del tostador (fig. 2).

Conectar el enchufe a la toma de corriente.

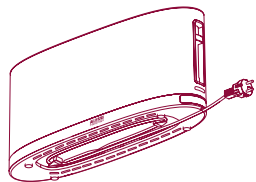


Fig. 2



### ¡ATENCIÓN!

No dejar que el cable cuelgue desde la mesa.

#### A. Tostar el pan

- 1 Insert one or two slices of bread (fig. 3).

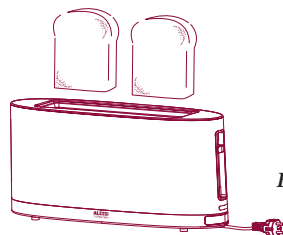


Fig. 3

- 2 Regular el selector de tostado disponiéndolo en la posición correspondiente al grado de cocción preferido. Posicionando el selector de tostado hacia abajo se obtendrá un tiempo de cocción más breve, mientras que posicionándolo hacia arriba el tiempo será más largo (fig. 4) (véase el apartado "Consejos para el tostado").

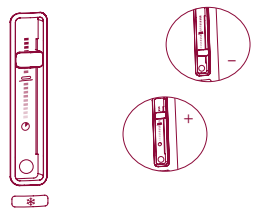


Fig. 4

- 3 Bajar la palanca "lift mechanism" para encender el aparato; se enciende el botón CANCEL (fig. 5). En caso de que la palanca no permanezca abajo, controlar que el enchufe esté conectado a la toma de corriente.

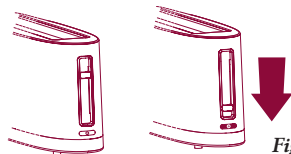


Fig. 5

- 4 Una vez concluido el ciclo de tostado, la palanca "lift mechanism" se levanta automáticamente y el botón CANCEL se apaga (fig. 6).



Fig. 6

- 5 Retirar el pan. Para extraer el pan con mayor facilidad levantar nuevamente la palanca y mantenerla en esta posición hasta haber retirado las rebanadas de pan (función EXTRA LIFT) (fig. 7).

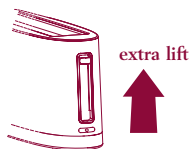


Fig. 7

- En caso de que el pan permanezca atascado en el interior del tostador, desconectar el enchufe de la toma de corriente y extraer el pan sin utilizar objetos metálicos. Prestar atención a fin de no sufrir quemaduras por contacto con las partes metálicas.
- Para apagar el tostador de pan

antes de que concluya el tostado, presionar el botón CANCEL o bien levantar la palanca "lift mechanism".

#### Consejos para el tostado

Con este tostador es posible tostar todo tipo de pan en rebanadas normalmente presente en comercio. El espesor de las rebanadas de pan no debe superar los 3 cm. En caso de que se desee tostar dos rebanadas de pan simultáneamente, éstas deberán ser del mismo tipo a fin de obtener un dorado uniforme. Recuérdese que los diferentes tipos de pan requieren tiempos de cocción también diferentes. Un pan particularmente húmedo requiere un tiempo de cocción más largo respecto de un pan seco. Naturalmente, el tiempo de cocción varía también de acuerdo con el gusto personal: en caso de preferirse el pan apenas dorado se debe programar un tiempo de cocción breve, mientras que si se desea obtener el pan muy tostado se deberá elegir un tiempo más prolongado. Las diferentes posiciones del selector de tostado permiten obtener el grado de dorado preferido.

#### B. Tostar el pan congelado

- 1 Introducir una o dos rebanadas de pan congelado.
- 2 Regular el selector de tostado disponiéndolo en la posición correspondiente al grado de cocción preferido.
- 3 Bajar la palanca "lift mechanism" para encender el aparato; se enciende el botón CANCEL.
- 4 Presionar el botón DEFROST ❄; se enciende la respectiva luz (fig. 8).

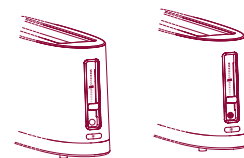


Fig. 8

#### C. Calentar el pan

Esta función es de gran utilidad cuando se desea calentar el pan ya tostado que se ha enfriado.

- 1 Introducir una o dos rebanadas de pan a calentar.
- 2 Bajar la palanca "lift mechanism" para encender el aparato; se enciende el botón CANCEL.
- 3 Desplazar el selector de tostado hacia abajo hasta escuchar "clack": el selector se situará en la posición REHEAT ☀. Se enciende la luz situada debajo del selector (fig. 9).

#### D. Calentar bollos,



Fig. 9



### ¡ATENCIÓN!

Para interrumpir el ciclo de tostado o anular las funciones de REHEAT y DEFROST presionar el botón CANCEL.

#### bocadillos y focaccias

- 1 Posicionar la rejilla caliente-bollos sobre el tostador de pan (fig. 10).

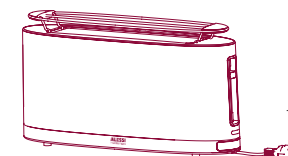


Fig. 10

- 2 Colocar no más de dos piezas por vez en la parte central de la rejilla caliente-bollos (fig. 11).

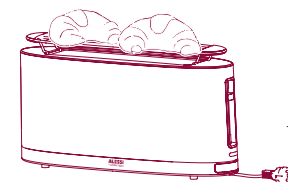



Fig. 11

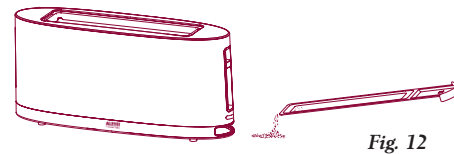
- 3 Disponer el selector de tostado en la posición REHEAT .
- 4 Bajar la palanca "lift mechanism" para encender el aparato; se enciende el botón CANCEL.

### Rejilla caliente-bollos

- Usar siempre la rejilla caliente-bollos para calentar bollos, bocadillos y focaccias.
- No calentar bollos, bocadillos ni focaccias sobre el accesorio rejilla caliente-bollos mientras se están tostando rebanadas de pan.
- No utilizar el accesorio rejilla caliente-bollos para descongelar productos congelados.
- Una vez concluida la operación los hilos metálicos de la rejilla caliente-bollos quedan muy calientes: aferrar el accesorio sólo mediante los específicos elementos plástico de toma. Prestar atención a fin de no apoyarlo sobre una superficie que pueda aruinarse.
- Para limpiar la rejilla caliente-bollos esperar a que la misma se haya enfriado, lavarla con agua caliente y un detergente para vajillas y secarla cuidadosamente. Esta rejilla puede ser lavada en lavavajillas; una vez concluido el ciclo de lavado secarla con un paño suave.

### Qué cuidados requiere el tostador de pan

- Antes de efectuar una operación de mantenimiento en el tostador, apagarlo, extraer el enchufe desde la toma de corriente y esperar hasta que el aparato se haya enfriado.
- Limpiar la superficie externa con un paño suave humedecido y secarla cuidadosamente. Para eliminar las migas después de cada uso no volcar ni sacudir el tostador. Para ello bastará extraer la respectiva bandeja presente en el fondo del tostador mismo (fig. 12).



Accesorios

La pinza para sándwiches no está incluida en el envase pero puede adquirirse en tiendas de revendedores o en puntos de venta Alessi.

### A. Preparing toasted sandwiches

- 1 Abrir la pinza ejerciendo presión en los dos elementos de toma. Introducir una o dos rebanadas de pan (fig. 13).

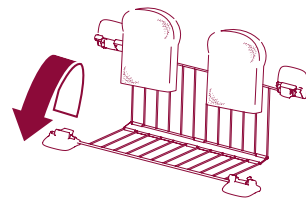


Fig. 13

- 2 Cerrar la pinza e introducirla en el tostador de pan (fig. 14).

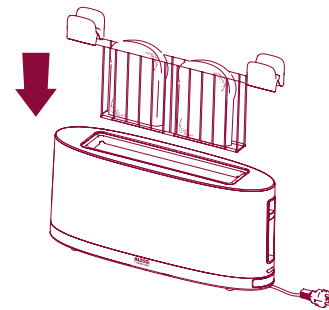


Fig. 14

- 3 Bajar la palanca "lift mechanism" para encender el aparato. Se enciende el botón CANCEL.
- 4 Una vez que el sandwich está listo la palanca se levanta automáticamente y el tostador de pan se apaga.
- 5 Extraer la pinza tomándola por los respectivos elementos, apoyarla

sobre una tabla de cocina o un plato y extraer el sandwich haciéndolo deslizar.

- Una vez concluida la operación los hilos metálicos del accesorio pinza para sándwiches quedan muy calientes: aferrar el accesorio únicamente por los específicos elementos plásticos de toma.
- Para limpiar la pinza, esperar hasta que se haya enfriado y abrirla por completo a fin de retirar migas y restos de queso fundido. Lavarla con agua caliente y un detergente para vajilla y secarla cuidadosamente. Es posible lavar la pinza en lavavajillas; una vez concluido el ciclo de lavado secarla con un paño suave.

### Problemas y soluciones

**Problema:** la palanca lift mechanism no permanece bajada.

**Solución:** controlar que el enchufe esté correctamente conectado en la toma de corriente. En caso de que de todos modos la palanca no permanezca abajo se deberá contactar con el centro de asistencia autorizado.

**Problema:** ha quedado pan atascado en el interior del aparato.

**Solución:** retirar el enchufe desde la toma de corriente, levantar la palanca "lift mechanism" y extraer el pan sin usar NUNCA objetos metálicos. No abrir NUNCA el aparato. Prestar atención a fin de no sufrir quemaduras.

**Problema:** la palanca lift mechanism no permanece en la posición EXTRA LIFT.

**Solución:** la palanca lift mechanism no permanece bloqueada en la posición EXTRA LIFT, es necesario mantenerla en esta posición hasta haber retirado las rebanadas de pan.

### FAQ: Las preguntas más frecuentes

- **Pregunta:** ¿puedo interrumpir el ciclo de tostado antes de que haya concluido?

**Respuesta:** sí, para interrumpir el ciclo de tostado basta presionar el botón CANCEL.

- **Pregunta:** ¿puedo cambiar el grado de tostado mientras el aparato está en funcionamiento?

**Respuesta:** sí, para cambiar el grado de tostado mientras el aparato está funcionando presionar el botón CANCEL a fin de interrumpir el ciclo. A continuación regular el selector de tostado situándolo en la posición correspondiente al grado de cocción preferido y bajar nuevamente la palanca "lift mechanism".

- **Pregunta:** ¿qué tipos de pan puedo utilizar?

**Respuesta:** con este tostador es posible tostar todos los tipos de pan en rebanadas que se encuentran normalmente disponibles en el comercio. El espesor de las rebanadas no debe superar los 3 cm.

- **Pregunta:** ¿cómo puedo extraer las rebanadas de pan pequeñas?

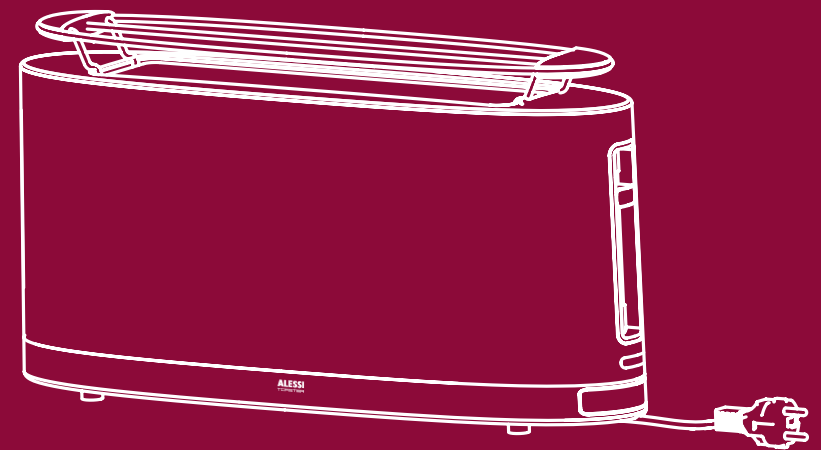
**Respuesta:** para extraer rebanadas de pan pequeñas se deberá activar la función EXTRA LIFT.

### Recambios

En caso de desgaste, extravío o avería será posible adquirir en el establecimiento del propio revendedor Alessi de confianza las siguientes piezas de recambio:

- B bandeja receptora de migas;
- C rejilla caliente-bollos.

# ALESSI

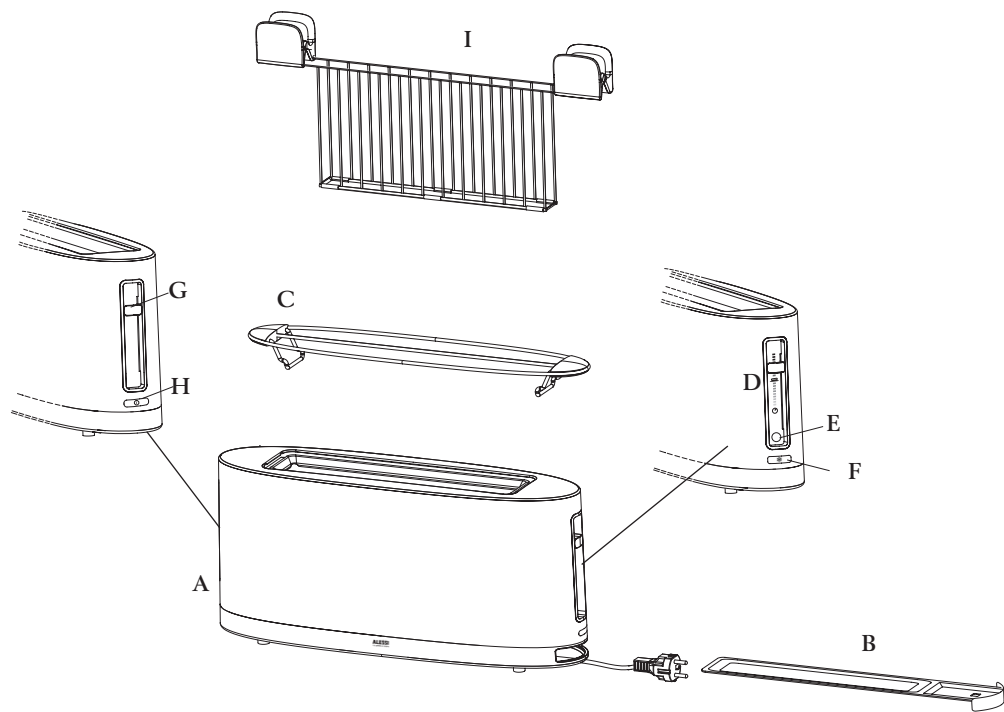


## ALESSI

Alessi s.p.a. 28887 Crusinallo (VB) Italia  
Tel. 0039 0323 868611 - Fax 0039 0323 641605  
[www.alessi.com](http://www.alessi.com) - E-mail: [sac.alessi@alessi.com](mailto:sac.alessi@alessi.com)

SG68  
design Stefano Giovannoni  
2005

SG68



## IMPORTANT SAFEGUARDS

When using electrical appliances, basic safety precautions should always be followed to reduce the risk of fire, electric shock and /or injury to persons, including the following:

1. READ ALL INSTRUCTIONS.
2. Do not touch hot surfaces.
3. Do not use the appliance outdoors.
4. To protect against fire, electric shock and injury to persons do not immerse the cord or plug in water or other liquid.
5. Close supervision is necessary when any appliance is used near children.
6. Do not allow children to use or play with the appliance.
7. Unplug the appliance from the outlet when not in use and before cleaning. Allow it to cool before inserting or removing parts and before cleaning the appliance.
8. Do not operate any appliance with a damaged cord or plug or after the appliance malfunctions, or has been damaged in any manner. Return the appliance to the nearest authorized service facility for examination, repair or adjustment.
9. The use of accessory attachments not recommended by the appliance manufacturer may result in fire, electric shock or personal injury.
10. Do not let the cord hang over the edge of a table or counter, or touch hot surfaces.
11. Do not place on or near a hot gas burner or electric burner, or in a heated oven.
12. Do not use the toaster for any purpose other than what it is intended for.
13. To disconnect, push the CANCEL button, then remove the plug from the wall outlet.
14. After unpacking the appliance, be sure to dispose of the plastic bags carefully so that children or the infirm cannot reach them.
15. Ensure that your mains supply voltage is the same as that marked on the underside of your toaster.
16. Do not allow the mains lead to hang over the edge of the table or work surface, or anywhere it may be accidentally caught or tripped over.
17. Never move the toaster while it is in use.
18. Do not use the toaster if your hands are wet.

# THIS PRODUCT IS FOR HOUSEHOLD USE ONLY

## SAVE THESE INSTRUCTIONS

### SHORT CORD SET INSTRUCTIONS

- A short power cord is provided to reduce risks resulting from becoming entangled in or tripping over a longer cord.
- Longer, detachable power supply cords or extension cords are available and may be used if care is exercised in their use.
- If an extension cord is used, the marked electrical rating should be at least as great as electrical rating of the appliance. If the appliance is provided with a 3 wire grounded type cord, the extension should be a GROUNDING TYPE 3-WIRE CORD.  
The longer cord should be arranged so that it will not drape over the counter top or table top where it can be pulled on by children or tripped over.

For U.K. and Ireland only:

The wires in this mains lead are coloured in accordance with the following code:

As the colours of the wires in the mains lead of this appliance may not correspond with the coloured markings identifying the terminals in your plug, proceed as follows: The green-and-yellow wire must be connected to the terminal in the plug which is marked with the letter E or by the earth symbol or coloured green or green-and-yellow.

The blue wire must be connected to the terminal which is marked with the letter N or coloured black.

The brown wire must be connected to the terminal which is marked with the letter L or coloured red.

Radio interference suppression: in compliance with regulation 82/499/EEC.

# AVVERTISSEMENTS IMPORTANTS

Lors de l'utilisation d'appareils électriques, il est nécessaire de respecter des prescriptions de sécurité afin de minimiser les risques d'incendie, d'électrocution et/ou de blessure.

En particulier:

1. LIRE CE MODE D'EMPLOI.
2. Ne pas toucher les surfaces chaudes.
3. Ne pas employer l'appareil à l'extérieur.
4. Pour éviter tout risque électrique et d'incendie, ne pas plonger les éléments électriques et le socle contenant la fiche dans l'eau ou dans tout autre liquide.
5. Une attention particulière doit être portée lors de l'utilisation de l'appareil en présence d'enfants.
6. Ne pas laisser les enfants utiliser ou jouer avec ce dispositif.
7. Débrancher la fiche de la prise de courant lorsque l'appareil n'est pas utilisé ou avant d'effectuer toute opération de nettoyage. Laisser refroidir avant d'introduire ou de retirer des éléments et de procéder au nettoyage de l'appareil.
8. Ne pas utiliser l'appareil en cas d'endommagement des parties électriques ou de la fiche, de mauvais fonctionnement de l'appareil ou de n'importe quelle panne. Pour toute réparation, l'appareil devra être confié à un centre après-vente, afin d'éviter tout type de danger.
9. L'utilisation d'accessoires non-prescrits par le fabricant pourrait entraîner des risques d'incendie, d'électrocution ou de blessure.
10. Veiller à ce que le cordon d'alimentation de l'appareil ne pende pas du bord de la table et ne touche pas de surfaces chaudes.
11. Ne pas placer l'appareil, le socle et les parties électriques à proximité de plans chauds, tables de cuisson ou fourneaux.
12. Ne pas utiliser le grille-pain pour un usage différent de celui auquel il est destiné.
13. Pour débrancher, appuyer sur le bouton CANCEL, puis retirer la fiche de la prise de courant.
14. Après avoir sorti l'appareil de son emballage, éliminer les sacs en plastique, afin d'éviter leur utilisation par les enfants.
15. S'assurer que la tension de votre installation électrique corresponde bien à celle indiqué sous le grille-pain.
16. Veiller à ce que le cordon d'alimentation du grille-pain ne pende pas du bord de la table, du plan de travail ou de toute autre surface, afin d'éviter tout accrochage ou chute.
17. Ne jamais déplacer le grille-pain lorsqu'il est en train de fonctionner.
18. Ne pas utiliser le grille-pain, les mains mouillées.

# CE PRODUIT EST EXCLUSIVEMENT DESTINE A UN USAGE DOMESTIQUE

## CONSERVER CES INSTRUCTIONS

### LE CORDON SPECIAL

- L'appareil est muni d'un cordon d'alimentation court (ou bien d'un cordon d'alimentation détachable) pour réduire les risques d'enchevêtrement et la possibilité de trébucher sur un cordon plus long.
- Des cordons d'alimentation détachables plus longs ou des fils de rallonge sont également disponibles; il faut cependant les utiliser avec précaution.

En cas d'utilisation d'un cordon long détachable ou d'une rallonge, les spécifications électriques du cordon ou de la rallonge doivent être au moins équivalentes à celles de l'appareil.

Si l'appareil est équipé d'une mise à la terre, la rallonge doit être constituée d'UN CORDON À TROIS FILS AVEC TERRE, et le cordon long doit être rangé de manière à ce qu'il ne soit pas étalé sur le plan de travail ou la table, où il pourrait être tiré par les enfants ou sur lequel on pourrait trébucher.

For U.K. and Ireland only:  
**WARNING - THIS APPLIANCE  
MUST BE EARTHED!**  
**IMPORTANT**

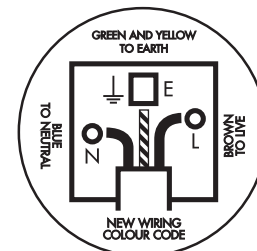
The product is fitted with a BSI 1363 plug fused at 13 A. If the plug is unsuitable, it should be disconnected and an appropriate plug fitted as detailed below. If it is necessary to replace the plug fuse, use only fuses that are approved to BSI 1362, rated at 13 A. If in doubt consult a qualified electrician.

The wire in the mains lead are coloured in accordance with the following code:

BLUE - NEUTRAL

BROWN - LIVE

GREEN AND YELLOW - EARTH



As the colours of the wires in the mains lead of this appliance may not correspond with the coloured markings identifying the terminals in your plug, proceed as follows;

- the wire which is coloured BLUE must be connected to the terminal which is marked "N" or coloured BLACK.
- the wire which is coloured BROWN must be connected to the terminal which is marked "L" or coloured RED.
- the wire which is coloured GREEN AND YELLOW must be connected to the terminal which is marked "E" or by the symbol  $\perp$  or coloured GREEN or GREEN AND YELLOW.

SG68 W

SG68 W/CH

SG68 W/UK

**ALESSI**

Model: **SG68** Type: 01  
220-240 V ~50-60 Hz 1080 W  
Ser. Nr.



## Nederlands

Dit broodrooster, ontworpen door Stefano Giovannoni in 2005, is getest en gecertificeerd om de veiligheid van de consument te garanderen.

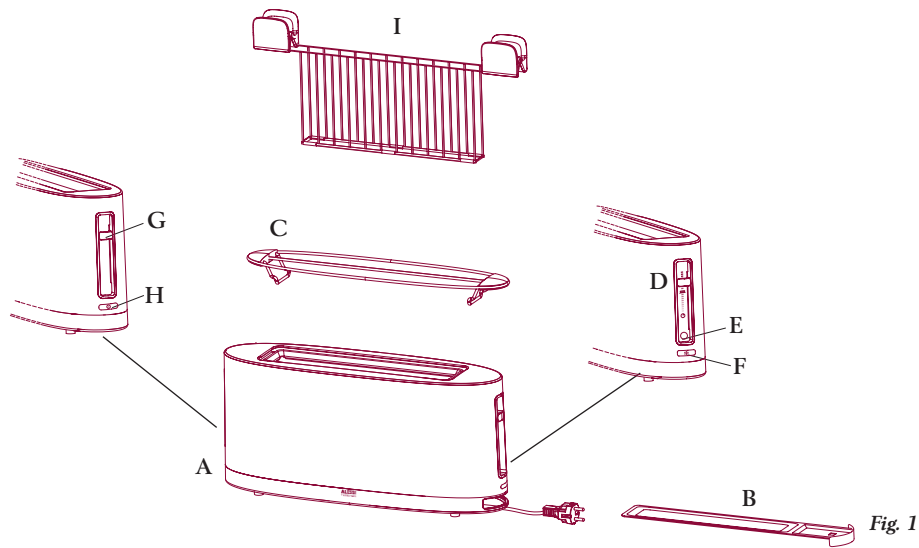


Fig. 1



### ATTENTIE!

- Lees, alvorens het broodrooster te gebruiken, aandachtig de gebruiksaanwijzingen door en volg ze op. Bewaar en raadpleeg de aanwijzingen gedurende de volledige gebruiksperiode van het product.
- Controleer of het product in intacte toestand verkeert.
- Laat de verpakking niet in het milieu achter en houd plastic zakken uit de buurt van kinderen.
- Gebruik het product niet voor andere doeleinden dan die voorzien en beschreven in dit boekje. Alessi wijst elke

aansprakelijkheid af voor schade veroorzaakt door oneigenlijk gebruik.

- Gebruik geen elektrische spanning anders dan die aangegeven op de onderkant van het product.
- Laat het netsnoer niet van de tafel of het aanrecht afhangen.
- Trek niet aan het netsnoer om de stekker uit het stopcontact te trekken.
- Sluit het product altijd op een geaard stopcontact aan.
- Gebruik geen adapters of verlengsnoeren die niet aan de geldende veiligheidsvoorschriften voldoen.
- **HOUD HET PRODUCT BUITEN HET BEREIK VAN KINDEREN.**
- Het brood kan heet worden; gebruik het broodrooster dus

niet in de buurt van gordijnen of andere ontvlambare materialen.

- **LAAT HET BROODROOSTER NIET ONBEHEERD ACHTER TERWIJL HET WERKT.**
- Wanneer het broodrooster is ingeschakeld en meteen na het gebruik, bereiken de metalen onderdelen rondom de weersrand, het briocheerooster en de tostitang zeer hoge temperaturen. Raak ze **NOOIT** aan terwijl het apparaat werkt.
- Gebruik altijd het briocheerooster om brioche's, broodjes en platte broodsoorten te verwarmen.
- Dompel het broodrooster, het netsnoer of de stekker niet in water of andere vloeistoffen onder.
- Raak het product niet aan met natte handen en gebruik het niet in de badkamer of in de buurt van water.
- Gebruik het product niet in de buitenlucht.
- Steek **NOOIT** metalen voorwerpen in het product. Tijdens de reinigingswerkzaamheden en om eventuele stukjes brood die zijn blijven vaststeken te verwijderen, moet de stekker uit het stopcontact worden gehaald en mag nooit metalen keukengerei worden gebruikt.
- Laat het apparaat na het gebruik afkoelen alvorens het af te dekken of op te bergen.
- Open nooit het apparaat. Elke reparatie van elektrische aard moet door vakkundig personeel worden verricht.
- Gebruik uitsluitend gegarandeerde originele Alessi accessoires en reserveonderdelen.
- Gebruik het product niet in geval van storingen of beschadiging van de broodrooster of het netsnoer en wendt u zich tot uw Alessi wederverkoper.
- Haal het apparaat, aan het einde van zijn levensduur, uit elkaar en elimineer de

onderdelen overeenkomstig de voorschriften voor afvalverwerking die in uw land van kracht zijn.

- **DIT PRODUCT IS ITSLUITEND VOOR HUISHOUEDELIJK GEBRUIK BESTEMD.**
- Dit apparaat is niet bestemd voor gebruik door personen (inclusief kinderen) met beperkte fysieke, sensorische of geestelijke capaciteiten of met gebrek aan ervaring en kennis, tenzij ze het apparaat hebben leren gebruiken of onder toezicht zijn van iemand die voor hun veiligheid verantwoordelijk is.
- **HOUD KINDEREN IN DE GATEN OM ERVOOR TE ZORGEN DAT ZE NIET MET DE APPARATUUR SPELEN.**

### BESCHRIJVING VAN HET APPARAAT

Dit broodrooster bestaat uit (fig. 1):

- A 18/10 roestvrijstalen lichaam met onderkant van PC;
- B opvanglade broodkruimels;
- C briocheerooster;
- D keuzeschakelaar roosteren en functie REHEAT;
- E controlelampje REHEAT;
- F DEFROST toets met ingebouwd lampje;
- G heffhendel;
- H CANCEL toets
- I tosti-tang.

### VÓÓR GEBRUIK

- Controleer, na het broodrooster uit de verpakking te hebben genomen, of het in intacte toestand verkeert.
- Laat het apparaat de eerste keer leeg werken (zie de paragraaf "Gebruik van het broodrooster"): de nieuwe elektrische weerstanden kunnen namelijk rook afgeven.



- Zet het broodrooster op een vlakke ondergrond, uit de buurt van ontvlambare materialen. Regel de lengte van het netsnoer die nodig is om het stopcontact te bereiken met behulp van de snoerwikkelaar onder het broodrooster (fig. 2). Steek de stekker in het stopcontact.

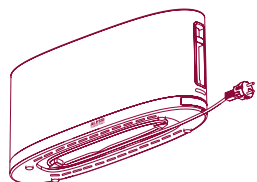


Fig. 2



### ATTENTIE!

Laat het netsnoer niet van de tafel/aanrecht afhangen.

#### A. Brood roosteren

- 1 Breng één of twee sneden brood in (fig. 3).

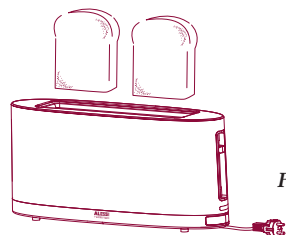


Fig. 3

- 2 Zet de keuzeschakelaar voor het roosteren in de stand die overeenkomt met de gewenste roostergraad. Als de keuzeschakelaar laag wordt gezet, wordt een kortere roostertijd verkregen, als hij hoog wordt gezet, wordt een langere roostertijd verkregen (fig. 4) (zie de paragraaf "Tips voor het roosteren").

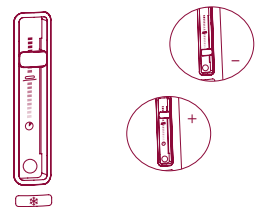


Fig. 4

- 3 Druk de hefhandel omlaag om het apparaat in te schakelen: de CANCEL toets gaat branden (fig. 5). Als de hendel niet neergedrukt blijft, controleer dan of de stekker in het stopcontact zit.

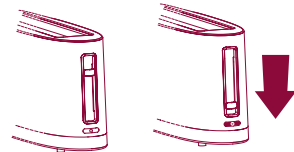


Fig. 5

- 4 Na de roostertijd gaat de hendel automatisch omhoog en de CANCEL toets gaat uit (fig. 6).



Fig. 6

- 5 Neem het brood uit. Til de hendel nog iets op om het brood makkelijker uit te kunnen nemen en houd de hendel in deze stand totdat u het brood hebt verwijderd (functie EXTRA LIFT) (fig. 7).

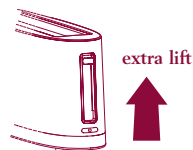


Fig. 7

- Als het brood in het broodrooster blijft steken, haalt u de stekker uit het stopcontact en verwijdert u het brood zonder metalen voorwerpen te gebruiken. Let op dat u zich niet aan de metalen delen brandt.
- Druk op de CANCEL toets of til de hefhandel omhoog om het broodrooster uit te schakelen alvorens het roosteren is beëindigd.

#### Tips voor het roosteren

Voor dit broodrooster kunt u alle soorten brood die gewoonlijk verkrijgbaar zijn gebruiken. De dikte van de sneden mag niet meer dan 3 cm bedragen.

Als u twee sneden brood samen wilt roosteren, gebruikt u dan brood van hetzelfde type om dezelfde bruiningsgraad te verkrijgen.

Onthoud dat verschillende soorten brood verschillende roostertijden vereisen. Een bijzonder vochtige broodsoort vereist een langere roostertijd dan een droge broodsoort. Vanzelfsprekend hangt de roostertijd ook van de persoonlijke smaak af; als u van licht geroosterd brood houdt, moet u een korte roostertijd instellen; kies daarentegen een langere tijd als u van goed geroosterd brood houdt. De verschillende gradaties van de keuzeschakelaar zorgen ervoor dat de gewenste bruiningsgraad wordt verkregen.

#### B. Diepvriesbrood roosteren

- 1 Breng één of twee sneden diepvriesbrood in.
- 2 Zet de keuzeschakelaar in de stand die met de gewenste roostertijd overeenkomt.
- 3 Druk de hefhandel omlaag om het apparaat in te schakelen: de CANCEL toets gaat branden.
- 4 Druk op de DEFROST toets ❄️: het ingebouwde lampje gaat branden (fig. 8).

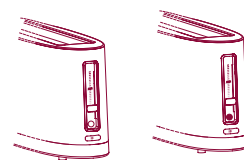


Fig. 8

#### C. Geroosterd brood opwarmen

Deze functie is bijzonder nuttig wanneer u reeds geroosterd brood dat reeds is afgekoeld wilt opwarmen.

- 1 Breng één of twee sneden brood in die opgewarmd moeten worden.

- 2 Druk de hefhandel omlaag om het apparaat in te schakelen: de CANCEL toets gaat branden.
- 3 Druk de keuzeschakelaar omlaag totdat "clack" wordt gehoord: de keuzeschakelaar is in de stand REHEAT ☺️ gezet. Het lampje onder de keuzeschakelaar gaat branden (fig. 9).



Fig. 9



### ATTENTIE!

Druk op de CANCEL toets om de roostercyclus te onderbreken of de functies REHEAT en DEFROST te annuleren.

#### D. Brioches, broodjes en platte broodsoorten opwarmen

- 1 Plaats het briocherooster op het broodrooster (fig. 10).

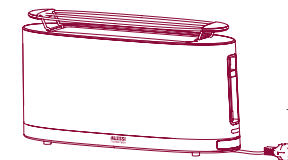


Fig. 10

- 2 Leg niet meer dan twee stuks tegelijk op het middelste gedeelte van het briocherooster (fig. 11).

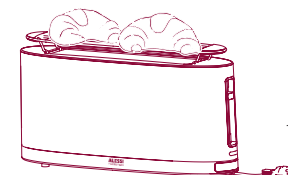



Fig. 11

- Zet de keuzeschakelaar in de stand REHEAT .
- Druk de hefhandel omlaag om het apparaat in te schakelen: de CANCEL toets gaat branden.

### B. Briocherooster

- Gebruik altijd het briocherooster voor het opwarmen van brioches, broodjes en platte broodsoorten.
- Warm de brioches, broodjes en platte broodsoorten niet op het briocherooster op terwijl er sneden brood worden geroosterd.
- Gebruik het briocherooster niet om diepgevroren producten te ontdooien.
- Na het opwarmen zijn de metalen draden van het briocherooster bijzonder heet: pak het rooster uitsluitend met de speciale plastic handvaten beet.  
Let op het niet op een werkblad te leggen dat beschadigd zou kunnen raken.
- Wacht, voor het reinigen van het briocherooster, tot het afgekoeld is, was het met warm water en een afwasmiddel en droog onmiddellijk af. Het briocherooster kan in de afwasmachine gewassen worden; droog het na de wascyclus met een droge doek af.

### C. Verzorging van het broodrooster

- Voordat reiniging of onderhoud wordt uitgevoerd, het broodrooster altijd uitschakelen, de stekker uit het stopcontact halen en wachten tot het apparaat is afgekoeld.
- Reinig het buitenste oppervlak met een zachte vochtige doek en droog het zorgvuldig af.  
Keer het broodrooster niet om en schud het niet, maar verwijder de kruimels na elk gebruik door de lade aan de onderkant uit te trekken (fig. 12).

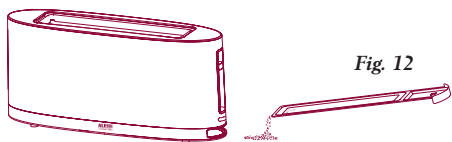


Fig. 12

### Accessoires

De tosti-tang voor sandwiches is niet bij de verpakking inbegrepen, en kan worden aangeschaft bij Alessi winkels en wederverkopers.

#### A. Tosti's bereiden

- 1 Open de tosti-tang door op de twee handvaten te drukken. Breng één of twee tosti's in (fig. 13).

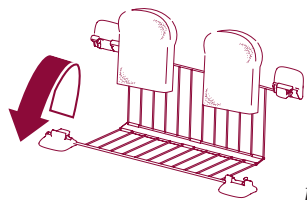


Fig. 13

- 2 Sluit de tosti-tang en breng hem in het broodrooster in (fig. 14).

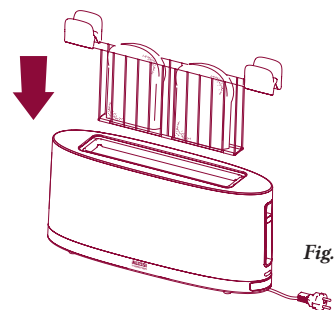


Fig. 14

- 3 Druk de hefhandel omlaag om het apparaat in te schakelen: de CANCEL toets gaat branden.
  - 4 Wanneer de tosti klaar is, gaat de hendel automatisch omhoog en schakelt het broodrooster zich uit.
  - 5 Verwijder de tosti-tang met de speciale handvaten, laat hem op een snijplank of een bord steunen en laat de tosti eruit glijden.
- Na het roosteren zijn de metalen draden van de tosti-tang bijzonder heet: pak hem uitsluitend met de speciale plastic handvaten beet.
  - Wacht, om de tosti-tang te reinigen, tot hij is afgekoeld en open hem

volledig om kruimels en resten gesmolten kaas te verwijderen. Was hem met warm water en een afwasmiddel en droog onmiddellijk af. De tosti-tang kan in de afwasmachine gewassen worden; droog hem na de wascyclus met een droge doek af.

### Problemen en oplossingen

**Probleem:** de hefhandel blijft niet in de lage stand.

**Oplossing:** controleer of de stekker correct in het stopcontact is ingebracht. Als de hendel nog steeds niet in de lage stand blijft, wendt u zich dan tot een erkend servicecentrum.

**Probleem:** het brood blijft in het apparaat steken.

**Oplossing:** haal de stekker uit het stopcontact, til de hefhandel omhoog en verwijder het brood ZONDER metalen voorwerpen te gebruiken. Open het apparaat NOOIT. Let op dat u zich niet brandt.

**Probleem:** de hefhandel blijft niet in de stand EXTRA LIFT.

**Oplossing:** als de hefhandel niet in de stand EXTRA LIFT geblokkeerd blijft, moet u de hendel in deze stand houden totdat u de sneden brood hebt verwijderd.

### FAQ: Frequent gestelde vragen

- **Vraag:** kan ik de roostercyclus voortijdig onderbreken?

**Antwoord:** ja, druk op de CANCEL toets om de roostercyclus voortijdig te onderbreken.

- **Vraag:** kan ik de roostertijd veranderen terwijl het apparaat werkt?

**Antwoord:** ja, druk, om de roostertijd te veranderen terwijl het apparaat werkt, op de CANCEL toets, waardoor de roostercyclus wordt onderbroken. Zet vervolgens de keuzeschakelaar in de stand die overeenkomt met de gewenste roostertijd en druk opnieuw de hefhandel omlaag.

- **Vraag:** welke soorten brood kan ik gebruiken?

**Antwoord:** Met dit broodrooster kunt u alle soorten brood die gewoonlijk verkrijgbaar zijn roosteren. De dikte van de sneden mag niet meer dan 3 cm bedragen.

- **Vraag:** hoe kan ik kleine sneden brood verwijderen?

**Antwoord:** gebruik de functie EXTRA LIFT om kleine sneden brood te verwijderen.

### Reserveonderdelen

In geval van slijtage, verlies of beschadiging, kunt u bij uw Alessi wederverkoper de volgende reserveonderdelen aanschaffen:

- B opvanglade kruimels;
- C briocherooster.